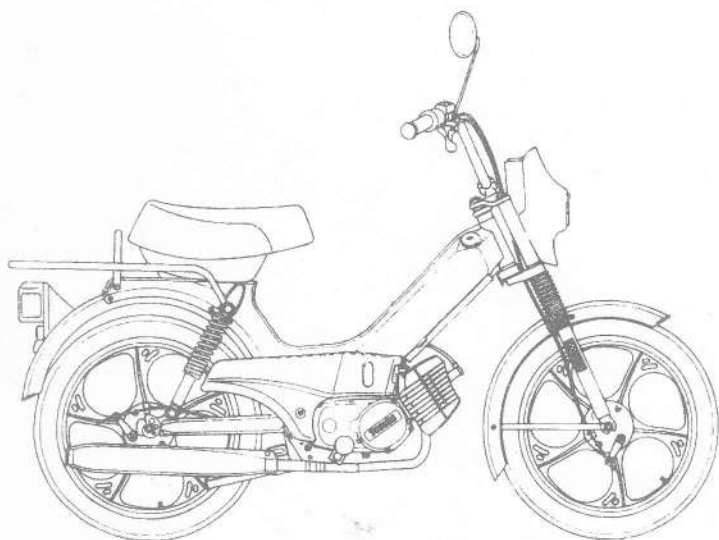


TOMOS

KATALOG
REZERVNIH
DELOV

SPARE
PARTS
KATALOGUE



SPRINT
TARGA
TARGA LX

2001

TOMOS

VIN-model	TIP-KOMERCIJALA	MODELI
64	SPRINT-KICK	A
61	SPRINT-PEDALI	B
66	TARGA-KICK	C
63	TARGA-PEDALI	D
65	TARGA LX-KICK	E
62	TARGA LX-PEDALI	F

LEGENDA za dodatno označbo šifre

a,b...	varianti (originalni vgrajeni deli)
1,2...	različni deli, ki imajo isto št. dela na risbi skupine
G	grundiran del
L	lakiran del
C	kromiran del
M	možnost vgradnje (deli, ki se ne vgrajujejo na druge tipe vozil)
N	nezaščiten del (plastični deli...)
P	del, ki se vgradi po potrebi (podložke za nastavitve zračnosti...)
Z	zamenljivi deli (deli, ki lahko zamenjajo originalni del, če ta ni na raspolago)

OPOMBA

Z letom 2001 smo samo za nove artikule uvedli devet mestno šifro artikla za zaščitene dele

V ta namen smo rezervirali območje šifer od 241000 do 242999

PRIMER:

241000 lak - lakiran del; sporočiti barvo

241000 gru - grundiran del

241000x91 - lakiran del; črna temperaturno obstojna barva

241000c51 - kromirano svetlo

VERZIJA

PRIMER:

01/00do - del se je vgrajeval na vozilo do januarja 2000

11/01od - del se vgrajuje na vozilo od novembra 2001

VIN-model	TYPE	MODEL
64	SPRINT-KICK	A
61	SPRINT-PEDAL	B
66	TARGA-KICK	C
63	TARGA-PEDAL	D
65	TARGA LX-KICK	E
62	TARGA LX-PEDAL	F

TABLE OF CONTENTS FOR ADDITIONAL INSTRUCTIONS

a,b...	variety (original TOMOS parts)
1,2...	different parts with the same code number on the picture
G	primer painted part
L	painted part
C	chrome part
M	optional parts mounting
N	unpainted part (plastic parts)
P	additional part
Z	interchangeable

REMARKS:

With the year 2001 we started using new 9-digits code numbers for painted parts.

For this reason we use code numbers from 241000 to 242999.

VERSION:

241000 lak - painted part - please define the color

241000 gru - primer painted part

241000x91 - painted part (black basic color)

241000c51 - bright chrome

VERSION

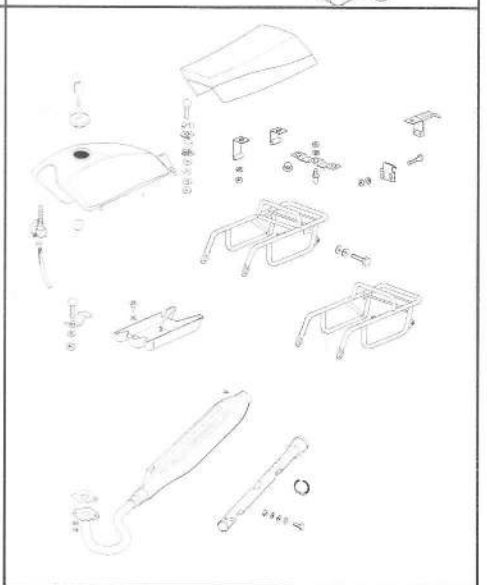
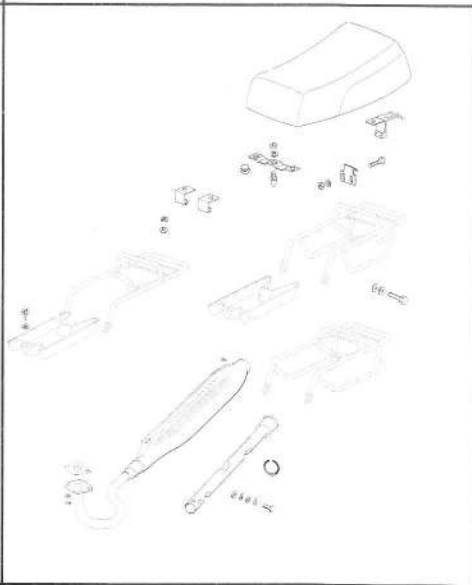
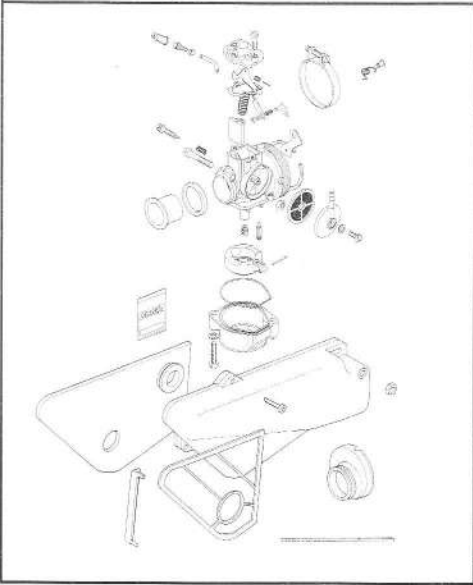
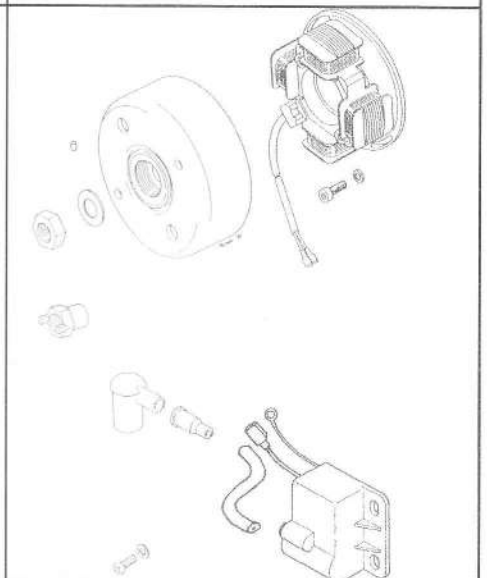
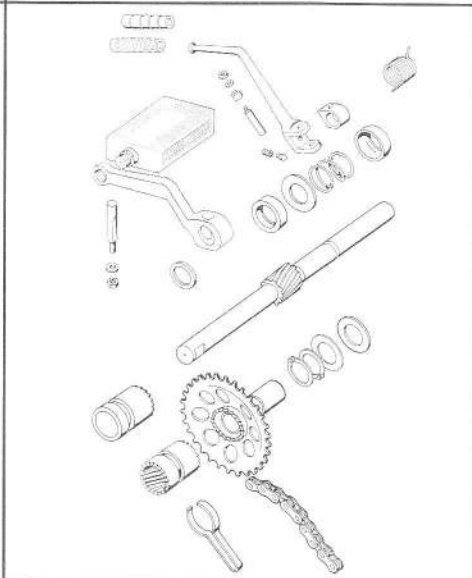
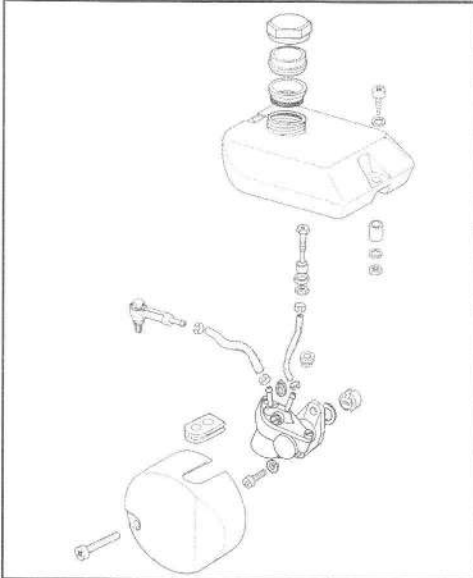
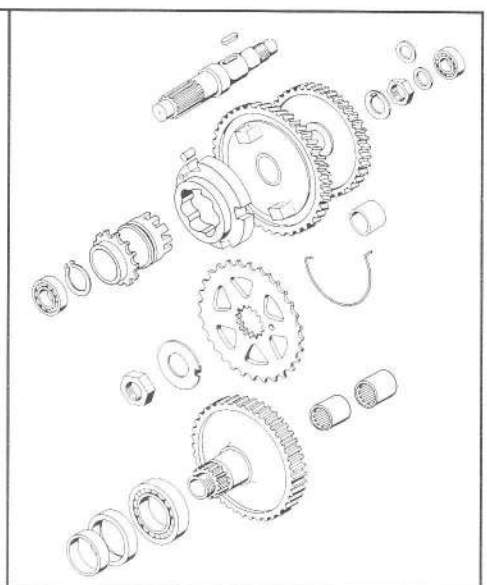
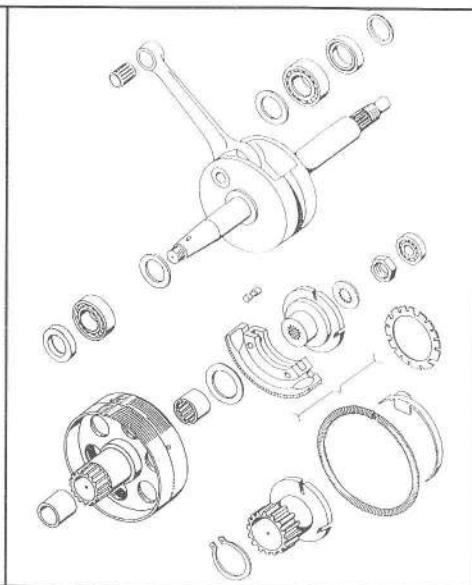
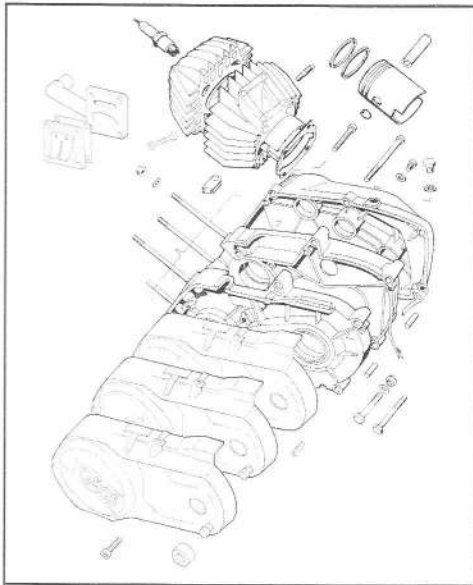
EXAMPLE:

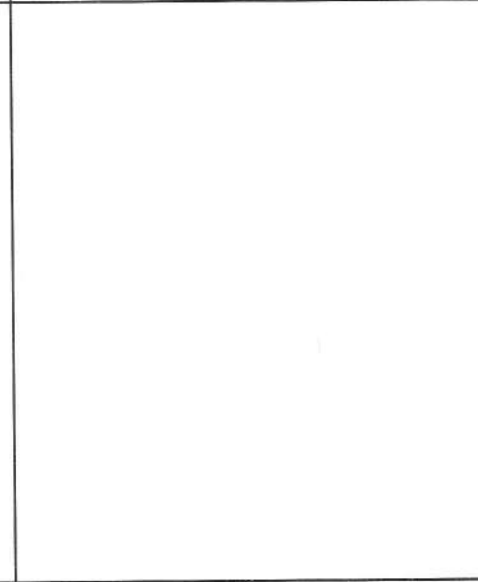
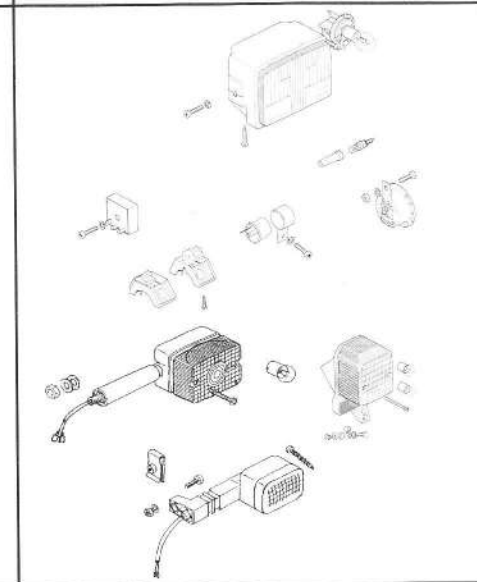
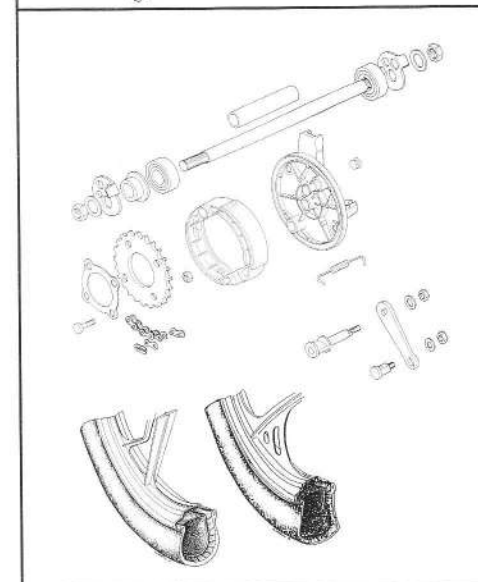
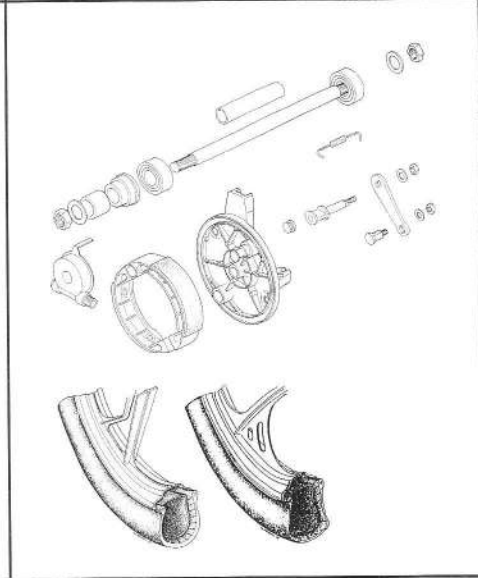
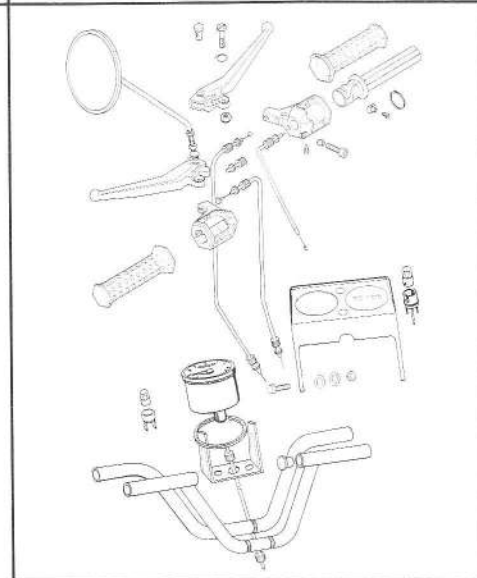
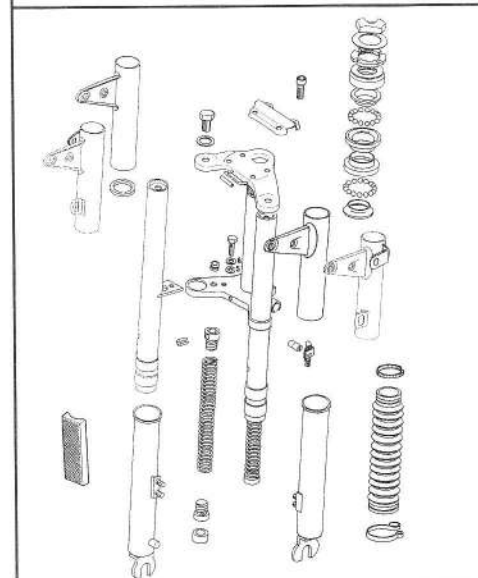
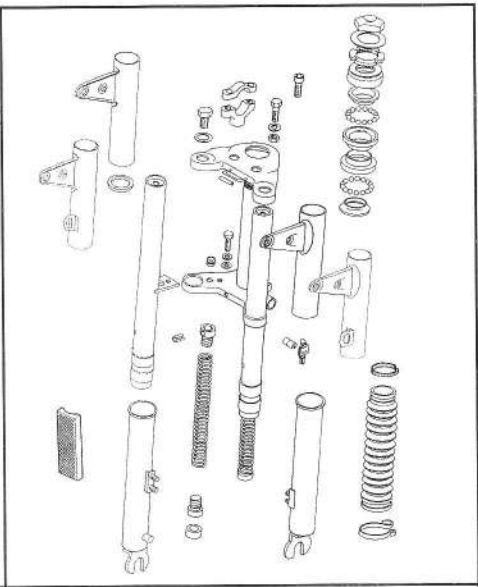
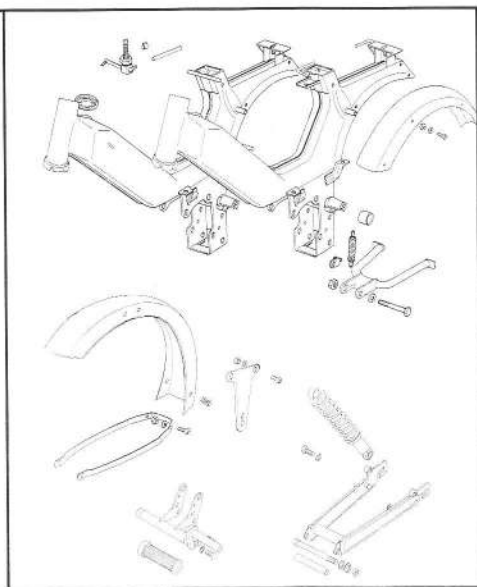
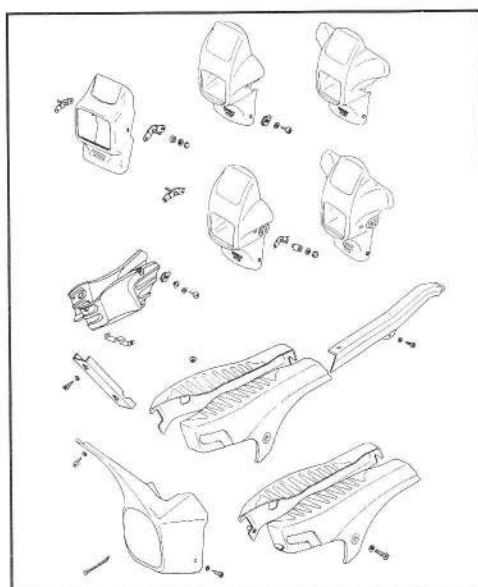
01/00 until - This part was available on 1999 or earliest models

11/01 from - This part is available on model 2000 (November) and higher

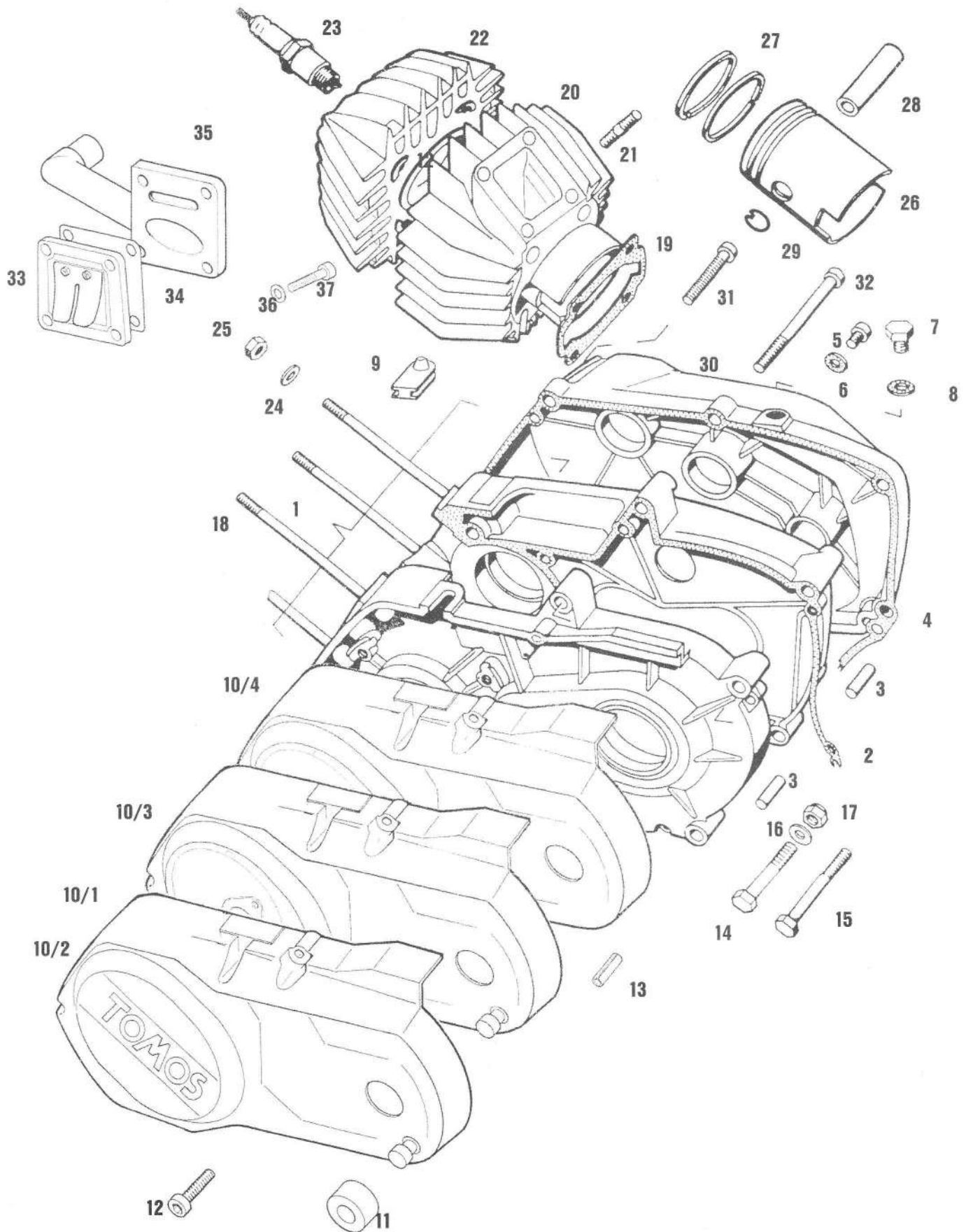
**VSEBINA
CONTENTS**
**SKUPINA
GROUP**

VALJ, BAT, OKROVI MOTORJA CYLINDER, PISTON, CRANKCASE	1
MOTORNA GRED, SKLOPKA CRANKSHAFT, CLUTCH	2
PREDLEŽNA GRED, GONILNA GREDA COUNTERSHAFT, CLUTCH	3
OLJNA ČRPALKA, REZERVOAR OLJA OIL PUMP, OIL TANK	4
ZAGONSKI MEHANIZEM STARTER ASSEMBLY	5
MAGNETNI VŽIGALNIK MAGNETO ASSEMBLY	6
UPLINJAČ, DUŠILEC SESALNIH ŠUMOV CARBURETOR, INTAKE MANFILD	7
IZPUŠNI GLUŠNIK, SEDEŽ EXHAUST SISITEM, SEAT	8
IZPUŠNI GLUŠNIK, SEDEŽ, REZERVOAR EXHAUST SISITEM, SEAT, FUEL, TANK	9
ŠČITNIK, POKROVI SHIELDS	10
OKVIR, ZADNJE VILICE, STOJOALO, PODNOŽJE, BLATNIKI FRAME, REARFORKS, STAND, MUDGARD	11
NALEPKE SPRINT DECALS	12
NALEPKE TARGA DECALS	13
NALEPKE TARGA LX DECALS	14
PREDNJE VILICE FRONT FORKS	15
PREDNJE VILICE FRONT FORKS	16
KRMILO, ROČAJI, BOVDEN, VLEKI HANDLEBAR, CONTROLS, CABLES	17
PREDNJE KOLO FRONT WHEEL	18
ZADNJE KOLO REAR WHEEL	19
ELEKTIČNA OPREMA ELECTRICAL PARTS	20



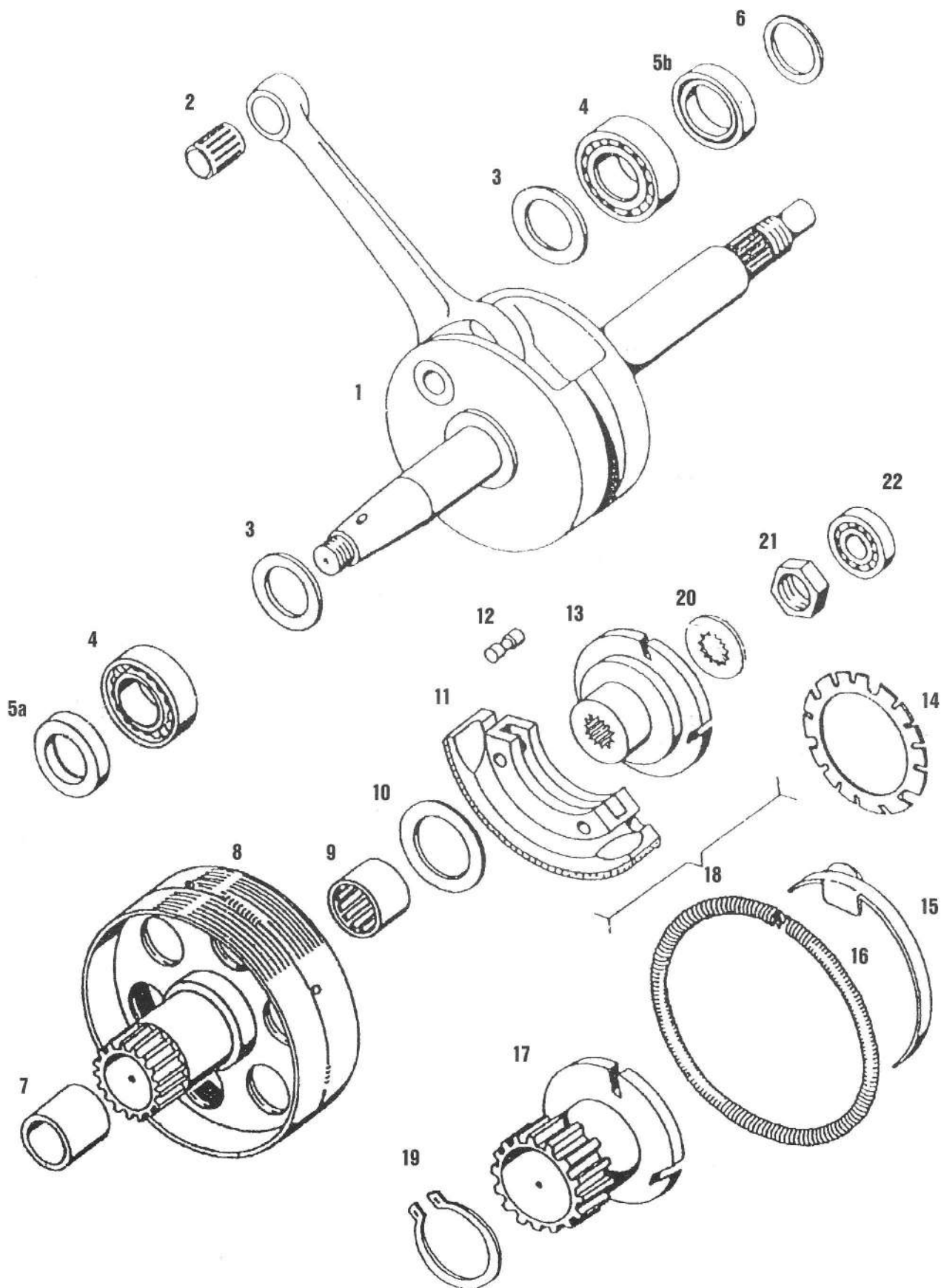


OKROVI MOTORJA, VALJ, BAT
CRANKCASE, CYLINDER, PISTON



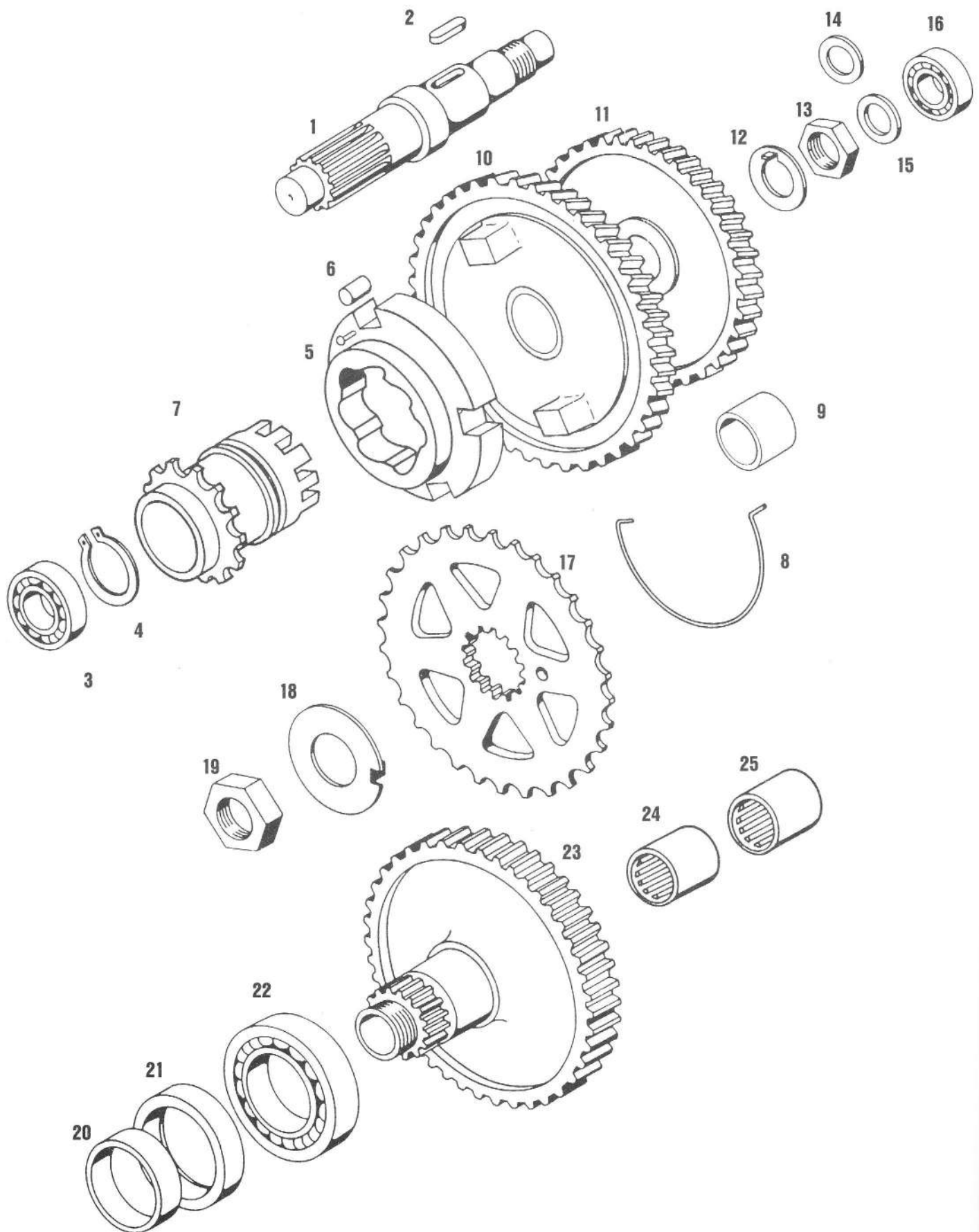
VERZIJA	ŠT. DEL POS.	ŠIFRA	NAZIV CODE	DESCRIPTION	A	B	C	D	E	F
		230283	MOTOR-kick	ENGINE - KICK	1					
		230089	MOTOR-pedali	ENGINE - PEDAL		1				
		229965	MOTOR-kick,oljna črpalka	ENGINE - KICK,OIL PUMP			1	.1		
		229731	MOTOR-pedali,oljna črpalka	ENGINE - PEDAL, OIL PUMP				1		1
	1	227332	OKROV MOTORJA	CRANKCASE WITH COVER CPL.	1		1		1	
	2	227763	OKROV MOTORJA	ENGINE COVER		1		1		1
	2	222098	TESNILO OKROVA	ENGINE COVER GASKET	1	1	1	1	1	1
	3	223440	CENTRIRNA PUŠA 9,8X16	CONTERING BUSH	4	4	4	4	4	4
	4	222087	TESNILO DESNEGA POKROVA	ENGINE COVER GASKET	1	1	1	1	1	1
	5	027264	VIJAK M6X10	SCREW	1	1	1	1	1	1
	6	230172	TESNILNA PODLOŽKA 6X12(BAKRENA)	SEALING WASHER	1	1	1	1	1	1
	6	Z 044581	TESNILNA PODLOŽKA 6X12(FIBER)	SEAL WASHER	1	1	1	1	1	1
	7	026311	VIJAK M8X10	SCREW	2	2	2	2	2	2
	8	230173	TESNILNA PODLOŽKA 8X14(BAKRENA)	SEALING WASHER	2	2	2	2	2	2
	8	Z 044582	TESNILNA PODLOŽKA 8X14(FIBER)	SEAL WASHER	2	2	2	2	2	2
	9	231015	GUMIJASTI TULEC	RUBBER	1	1	1	1	1	1
	9	Z 201104	GUMIJASTI TULEC	INSERT PIECE RUB.	1	1	1	1	1	1
	10	1 223471	POKROV MAGNETA	MAGNETO COVER	1					
	10	2 222235	POKROV MAGNETA	MAGNETO COVER		1				
	10	3 223472	POKROV MAGNETA	MAGNETO COVER			1		1	
	10	4 222387	POKROV MAGNETA	ENGINE COVER				1		1
	11	200294	OBROČ GUMIJASTI	RUBBER INSERT PIECE	1		1		1	
	12	026573	VIJAK M6X25(IMBUS)	SCREW	3	3	3	3	3	3
	13	037062	ZATIČ ELASTIČNI 5X16	PIN			2	2	2	2
	14	026041	VIJAK M8x1X70	SCREW	2	3	2	3	2	3
	15	026043	VIJAK M8x1X80	SCREW	2		2		2	
	16	031933	PODLOŽKA 8	WASHER	5	5	5	5	5	5
	17	030049	MATICA M8X1-SAMOZAPORNA	NUT	4	3	4	3	4	3
	18	205386	STOJNI VIJAK	STUD BOLT	4	4	4	4	4	4
	19	223796	TESNILO VALJA-1,0 mm	CYLINDER GASKET	1	1	1	1	1	1
	20	229402	VALJ KPL	CYLINDER WITH PISTON	1	1	1	1	1	1
	21	208201	STOJNI VIJAK	STUD BOLT	2	2	2	2	2	2
	22	223466	GLAVA VALJA	CYLINDER HEAD	1	1	1	1	1	1
	23	044511	SVEČKA(BOSNA- F75, BOSCH-W7AC,CHAMPION-L86)	SPARK PLUG	1	1	1	1	1	1
	24	044154	PODLOŽKA 7	WASHER	4	4	4	4	4	4
	25	031076	MATICA M7	NUT	4	4	4	4	4	4
	26	223747	BAT 38,0 X 50 mm (Z DELI 27-29)	PISTON 38,0 x 50 (with parts 27-29)	1	1	1	1	1	1
	26	Z 227334	BAT 38,5 X 50 mm (Z DELI 27-29)	PISTON 38,5 x 50 (with parts 27-29)	1	1	1	1	1	1
	27	222041	BATNI OBROČ 38,0 mm	PISTON RING	2	2	2	2	2	2
	27	Z 227758	BATNI OBROČ 38,5 mm	PISTON RING	2	2	2	2	2	2
	28	207408	BATNI SORNIK 12mm (+0,001,-0,002)	PISTON PIN	1	1	1	1	1	1
	28	Z 227501	BATNI SORNIK 12mm (-0,002,-0,005)	GUDGEON PIN	1	1	1	1	1	1
	29	032039	ŽIČNI VSKOČNIK 12	WIRE CIRCLIP	2	2	2	2	2	2
	30	Z 222202	POKROV MOTORJA DESNI (v KPL št.dela 1)	ENGINE COVER RIGHT KPL	1		1		1	
	30	Z 222204	POKROV MOTORJA DESNI (v KPL št.dela 1)	ENGINE COVER RIGHT KPL		1		1		1
	31	026573	VIJAK M6X25(IMBUS)	SCREW	14	14	14	14	14	14
	32	026582	VIJAK M6X65(IMBUS)	SCREW	1	1	1	1	1	1
	33	222238	LAMELNI VENTIL	REED VALVE	1	1	1	1	1	1
	34	223748	TESNILO LAMELNEGA VENTILA	GASKET VALVE	1	1	1	1	1	1
	35	229707	SESALNA CEV	INTAKE ELBOW	1	1				
	35	229716	SESALNA CEV	INTAKE ELBOW			1	1	1	1
	36	031931	PODLOŽKA 5	WASHER 5	4	4	4	4	4	4
	37	026566	VIJAK M5X20(IMBUS)	SCREW M5X20(INMBUS)	4	4	4	4	4	4
		227331	GARNITURA TESNIL(A5-A)	SET OF GASKETS						

MOTORNA GRED, SKLOPKA
CRANKSHAFT, CLUTCH



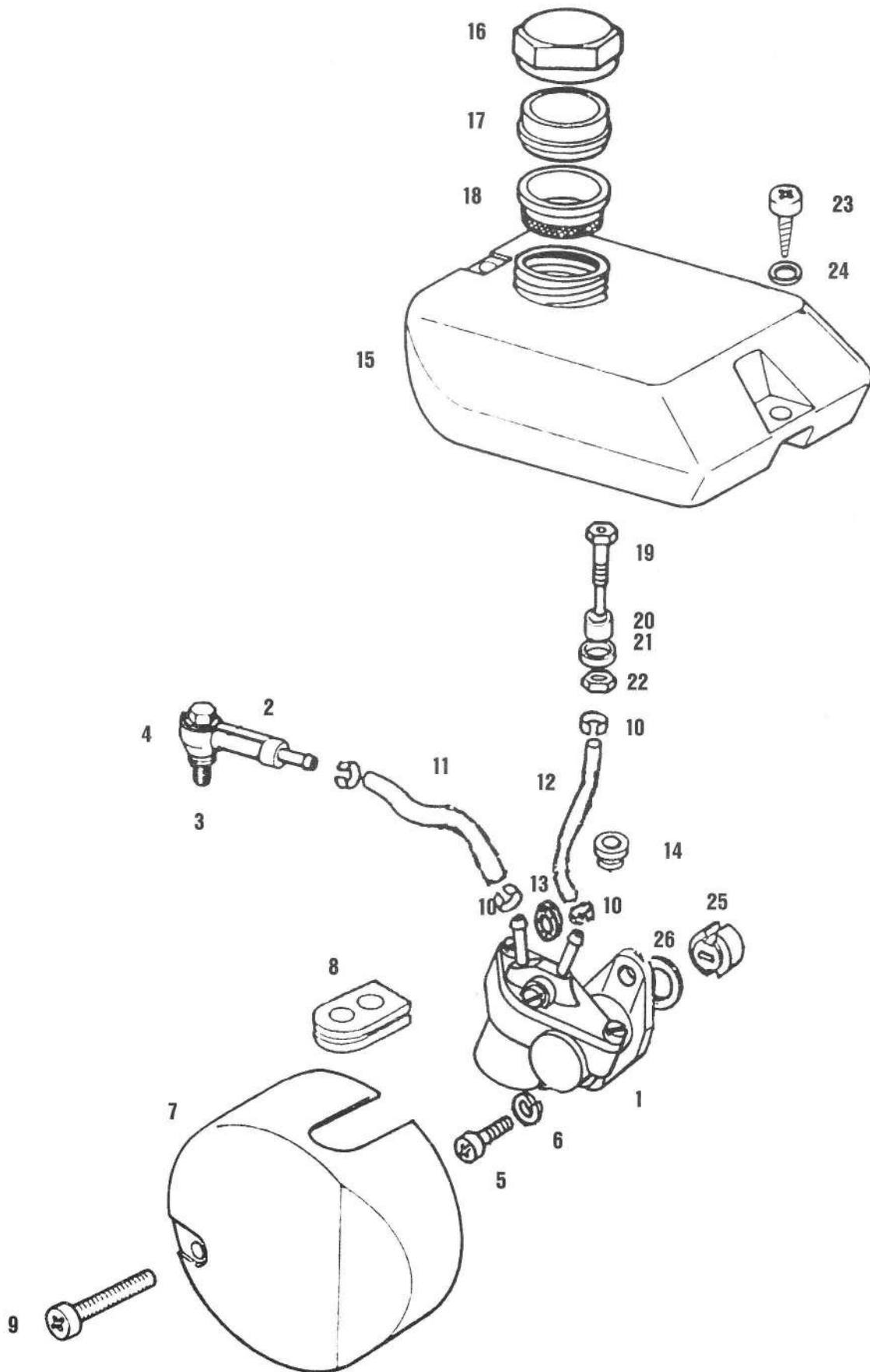
VERZIJA VERSION	ŠT. DEL POS.	ŠIFRA CODE	NAZIV	DESCRIPTION	A	B	C	D	E	F
	1	223421	MOTORNA GRED	CRANKSHAFT	1	1	1	1	1	1
		227459	OJNICA KPL-RD(zgornji in spodnji venec iglic ter sornik gredi)	CONNECTING ROD CPL.
	2	035548	VENEC IGLIC 12X15X15	NEEDLE BEARING	1	1	1	1	1	1
	2	Z 035549	VENEC IGLIC 12X15X15 (večja zračnost)	NEEDLE BEARING	1	1	1	1	1	1
	3	P 212959	NALETNA PODLOŽKA 0,20mm-po potrebi	SHIM 0.2	2	2	2	2	2	2
	3	P 212958	NALETNA PODLOŽKA 0,15mm-po potrebi	SHIM 0,15	1	1	1	1	1	1
	3	P 212957	NALETNA PODLOŽKA 0,10mm-po potrebi	SHIM 0,15	1	1	1	1	1	1
	4	035070	KROGLIČNI LEŽAJ 6203 TB.P63*17X40X12	BALL BEARING	2	2	2	2	2	2
	5	a 044838	TESNILNI OBROČ A17X35X7/6	SEAL RING	1	1	1	1	1	1
	5	b 036555	TESNILNI OBROČ A17X35X7	GASKET	1	1	1	1	1	1
	6	223468	NALETNA PODLOŽKA 14X20X2	THRUST WASHER	1	1	1	1	1	1
	7	223470	LEŽAJNA PUŠA	BEARING BUSH	1	1	1	1	1	1
	8	223423	ZOBNIK Z BOBNOM SKLOPKE(z deli 7 in 9)	GEAR WITH DRUMS	1	1	1	1	1	1
	9	035554	LEŽAJNA SKLOPKA	BEARING CLUTCH	1	1	1	1	1	1
	10	209073	NALETNA PODLOŽKA 0,30mm	RING	1	1	1	1	1	1
	10	P 209119	NALETNA PODLOŽKA 0,50mm-po potrebi	RING	1	1	1	1	1	1
	11	1 223432	ČELJUST SKLOPKE 1.PRESTAVE-z vložkom	BRAKE SHOE	3	3	3	3	3	3
	11	2 223562	ČELJUST SKLOPKE 2.PRESTAVE-brez vložka	CLUTCH SHOE	3	3	3	3	3	3
	12	223434	ZATIČ SKLOPKE	PIN	1	1	1	1	1	1
	13	223429	PESTO SKLOPKE 1 PRESTAVE	CLUTCH HUB	1	1	1	1	1	1
	14	209002	VZMETNA PODLOŽKA	WASHER	1	1	1	1	1	1
	15	209039	ZAVORNI TRAK	BRAKE INSERT PIECE	6	6	6	6	6	6
	16	209013	VZMET SKLOPKE	SPRING	2	2	2	2	2	2
	17	223435	ZOBNIK GONILNI 2 PRESTAVE	DRIVING GEAR	1	1	1	1	1	1
	18	1 227018	SKLOPKA KPL 1 PRESTAVE(z deli 11-16)(položaj Čeljusti !)	CLUTCH	1	1	1	1	1	1
	18	2 227019	SKLOPKA KPL 2 PRESTAVE(z deli 11,12,15-17)	CLUTCH	1	1	1	1	1	1
	19	032083	VSKOČNIK 28	CIRCLIP	1	1	1	1	1	1
	20	031978	NAZOBLJENA PODLOŽKA B10	WASHER	1	1	1	1	1	1
	20	Z 031848	VZMETNA PODLOŽKA B10	SPRING RING	1	1	1	1	1	1
	21	215487	MATICA M10x1	NUT M 10*1	1	1	1	1	1	1
	22	035202	KROGLIČNI LEŽAJ 608* 8X22X7	BALL BEARING	1	1	1	1	1	1

PREDLEŽNA GRED
COUNTERSHAFT, MAINSHAFT



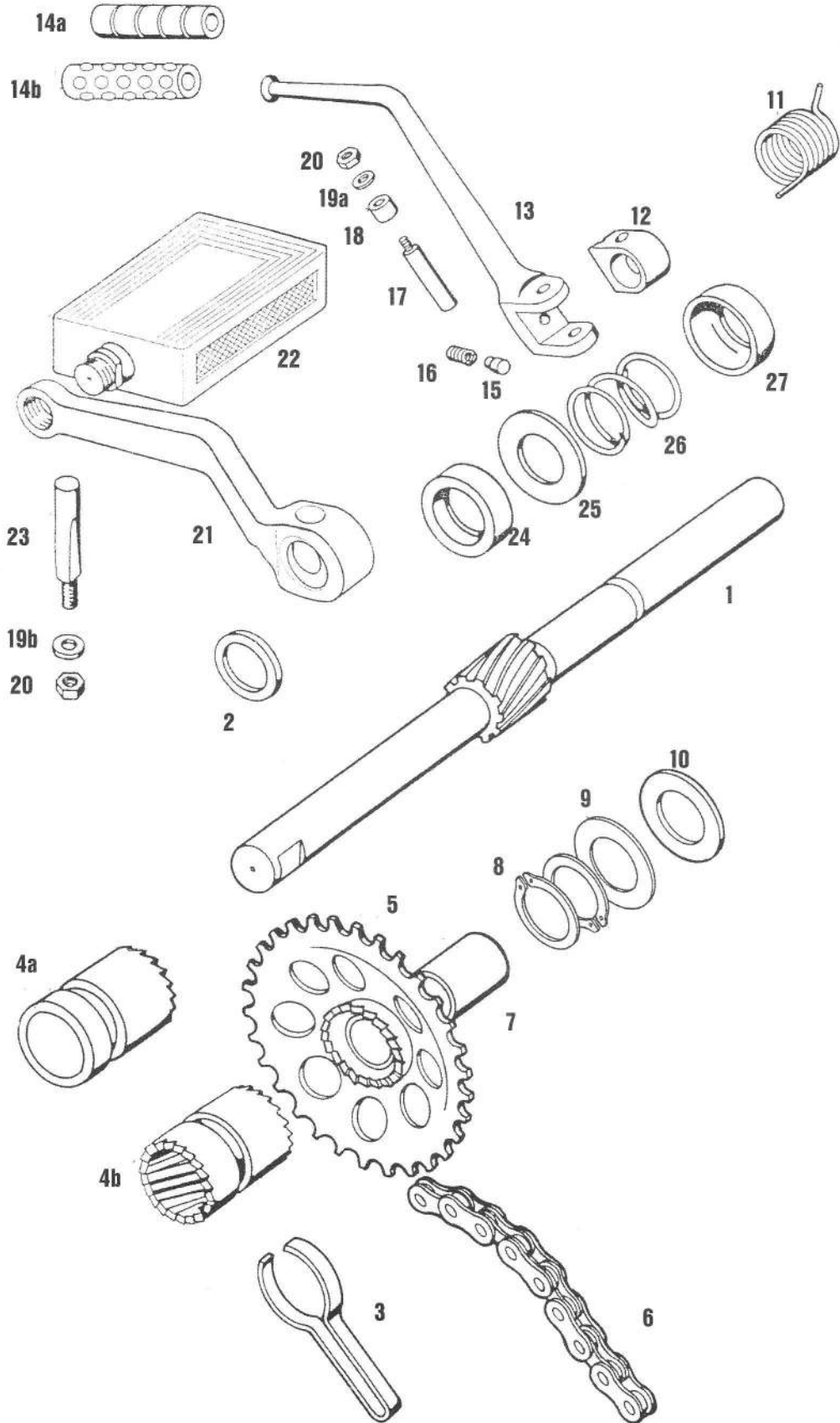
VERZIJA VERSION	ŠT. DEL POS.	ŠIFRA CODE	NAZIV	DESCRIPTION	A	B	C	D	E	F
	1	223458	PREDLEŽNA GRED	COUNTERSHAFT	1	1	1	1	1	1
	2	044835	MOZNIK 5X5X12	KEY	1	1	1	1	1	1
	3	035072	KROGLIČNI LEŽAJ 6201*12X32X10	BALL BEARING	1	1	1	1	1	1
	4	032077	VSKOČNIK 20	PROTECTIVE RING	1	1	1	1	1	1
	5	223463	VENEC	DRUM	1	1	1	1	1	1
	6	209063	VALJČEK	ROLLER	8	8	8	8	8	8
	7	222209	KLETKA Z NASTAVKOM	CAGE	1	1	1	1	1	1
	8	223121	VZMET	SPRING	1	1	1	1	1	1
	9	035600	LEŽAJNA PUŠA	BEARING	1	1	1	1	1	1
	10	227194	ZOBNIK 1. PRESTAVE(z delom 9)	1ST SPEED GEAR (with parts 9)	1	1	1	1	1	1
	11	223461	ZOBNIK 2.PRESTAVE	2ND SPEED GEAR	1	1	1	1	1	1
	12	209062	VAROVALNA PLOŠČICA	WASHER	1	1	1	1	1	1
	13	200141	MATICA M14x1	NUT	1	1	1	1	1	1
	14	223469	DISTANČNI OBROČ 2,0mm	THRUST WASHER	1	1	1	1	1	1
	15	P 209075	IZRAVNALNA PODLOŽKA 0,20mm	SPACE RING 0,20 mm	1	1	1	1	1	1
	15	P 209076	IZRAVNALNA PODLOŽKA 0,50mm	SPACE RING 0,50 mm	1	1	1	1	1	1
	16	035031	KROGLIČNI LEŽAJ 6000*10X26X8	BALL BEARING	1	1	1	1	1	1
	17	209078	VERIŽNIK Z26	GEARBOX CHAIN SPROCKET	1	1	1	1	1	1
	18	209079	VAROVALNA PLOŠČICA	PROTECTIVE PLATE	1	1	1	1	1	1
	19	209080	MATICA	NUT	1	1	1	1	1	1
	20	209077	DISTANČNA PUŠA	DISTANCE BUSH	1	1	1	1	1	1
	21	036620	TESNILNI OBROČ A35X47X7	SEALING RING	1	1	1	1	1	1
	22	035037	KROGLIČNI LEŽAJ 6006* 30X62X16	BALL BEARING	1	1	1	1	1	1
	23	223456	GONILNA GRED(z deli 24 in 25)	MAINSHAFT(with parts 24 & 25)	1	1	1	1	1	1
	24	035502	IGLIČNI LEŽAJ SCE 109P	NEEDLE BEARING	1	1	1	1	1	1
	25	035503	IGLIČNI LEŽAJ SCE 108	NEEDLE BEARING	1	1	1	1	1	1

OLJNA ČRPALKA, REZERVOAR OLJA
OIL PUMP, OIL TANK



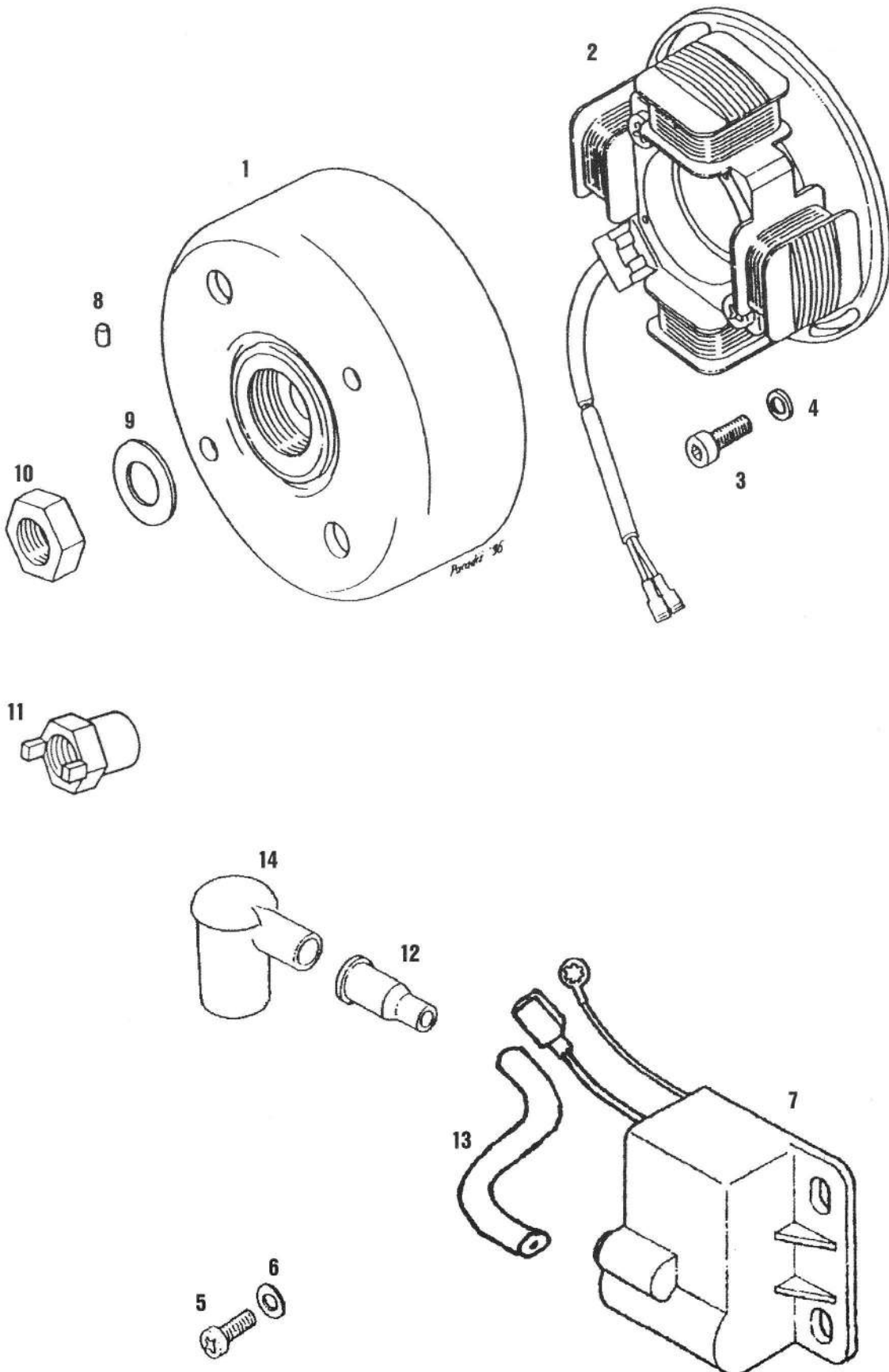
VERZIJA VERSION	ŠT. DEL POS.	ŠIFRA CODE	NAZIV	DESCRIPTION	C	D	E	F
	1	217310	OLJNA ČRPALKA (Z DELI 2,3)	OIL PUMP	1	1	1	1
	2	217311	PRIKLJUČEK VENTILNI	BANJO BOLT	1	1	1	1
	3	217312	PRIKLJUČEK NAVOJNI	BANJO	1	1	1	1
	4	044581	TESNILNA PODLOŽKA 6X12	SEAL WASHER	1	1	1	1
	5	027250	VIJAK M5X16	SCREW	2	2	2	2
	6	031867	PODLOŽKA B5	SPRING WASHER	2	2	2	2
	7	223474	POKROV ČRPALKE-Črn	COVER	1	1	1	1
	8	217314	VLOŽEK	GUIDE	1	1	1	1
	9	027262	VIJAK M5X35	SCREW	1	1	1	1
	10	217313	OBJEMKA	CLAMP RING	4	4	4	4
	11	044472	OLJNA CEV (170 mm)	HOSE PER METER	1	1	1	1
	12	044472	OLJNA CEV (700 mm)	HOSE PER METER	1	1	1	1
	13	219211	TULEC GUMIJASTI 11X19	GUIDE	1	1	1	1
	14	209894	TULEC GUMIJASTI 9X17	RUBBER GUIDE	1	1	1	1
	15	222396	REZERVOAR ZA OLJE	OIL TANK	1	1	1	1
	16	208389	POKROV REZERVOARJA	FILLER CAP	1	1	1	1
	17	217321	VLOŽEK	RUBBER COVER	1	1	1	1
	18	217322	OLJNI FILTER	FILTER	1	1	1	1
	19	217319	PRIKLJUČEK	BANJO SCREW	1	1	1	1
	20	227499	GUMIJASTO TESNILO	GASKET	1	1	1	1
	21	227498	TESNILNA SKODELICA	RUBBER	1	1	1	1
	22	031075	MATICA M6	NUT	1	1	1	1
	23	044419	VIJAK 4,2X16	SCREW	1	1	1	1
	24	031930	PODLOŽKA 4	WASHER	1	1	1	1
	25	217308	SPOJKA ČRPALKE	CLUTCH	1	1	1	1
	26	227393	PODLOŽKA 20 x 24 x 0,5	WASHER 20 x 24 x 0,5	1	1	1	1

ZAGONSKI MEHANIZEM
STARTER ASSEMBLY



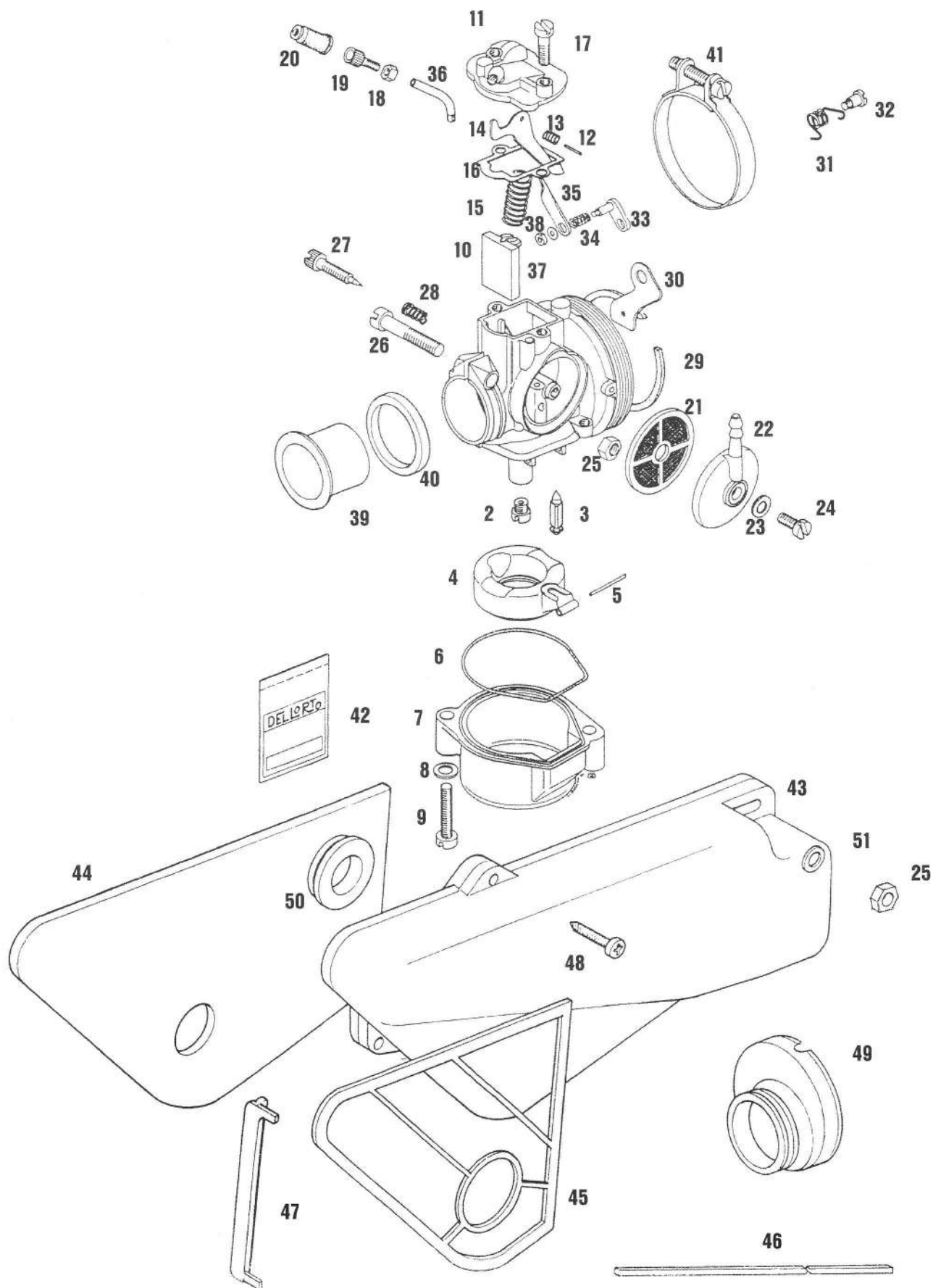
VERZIJA VERSION	ŠT. DEL POS.	ŠIFRA CODE	NAZIV	DESCRIPTION	A	B	C	D	E	F
	1	223447	ZAGONSKA GRED-kick	STARTER SHAFT-kick	1	.	1	.	1	.
	1	223450	ZAGONSKA GRED-pedali	STARTER SHAFT-pedal	.	1
	1	223452	ZAGONSKA GRED-pedali, oljna Črpalka	PEDAL SHAFT- pedal oil pump	.	.	.	1	.	1
	2	205702	NALETNI OBRČ	THRUST PLATE	1	1	1	1	1	1
	3	209048	VZMET SOJEMNIKA	BRAKE SPRING	1	1	1	1	1	1
	4	a	209566	SOJEMNIK	1	.	1	.	1	.
	4	b	209566	SOJEMNIK	.	1	.	1	.	1
	5	217584	ZAGONSKI VERIŽNIK Z25	CHAIN SPROCKET	1	1	1	1	1	1
	6	217582	VERIGA	CHAIN	1	1	1	1	1	1
	7	223448	DISTANČNA CEV,	SPACER	1	1	1	1	1	1
	8	032073	VSKOČNIK 16	PROTECTIVE RING	2	2	2	2	2	2
	9	206391	NALETNA PODLOŽKA 1,0mm	THRUST WASHER 1,0mm	1	1	1	1	1	1
	10	P	209087	NALETNA PODLOŽKA 0,2mm	3	3	3	3	3	3
	10	P	200175	NALETNA PODLOŽKA 0,5mm	1	1	1	1	1	1
	10	P	206391	NALETNA PODLOŽKA 1,0mm	1	1	1	1	1	1
	11	223473	VZMET POV RATNA ZAGONSKE ROČICE	SPRING	1	.	1	.	1	.
	12	221406	PESTO ZAGONSKE ROČICE	HUB	1	.	1	.	1	.
	13	230451	ZAGONSKA ROČICA S PREVLEKO(del 14a)	KICK START LEVER	1	.	1	.	1	.
	13	227724	ZAGONSKA ROČICA S PREVLEKO(del 14b)	KICK START LEVER	1	.	1	.	1	.
	13	Z	221405	ZAGONSKA ROČICA	1	.	1	.	1	.
	14	a	201487	PREVLEKA ZAGONSKE ROČICE	1	.	1	.	1	.
	14	b	223602	PREVLEKA ZAGONSKE ROČICE	1	.	1	.	1	.
	15	260216	ZASKOČKA	THRUST BOLT	1	.	1	.	1	.
	16	260217	VZMET ZASKOČKE	SPRING	1	.	1	.	1	.
	17	202726	ZATIČ ZAGONSKE ROČICE	PIN	1	.	1	.	1	.
	18	202723	PUŠA	BUSHING	1	.	1	.	1	.
	19	a	202727	PODLOŽKA 7,4X17X2	1	.	1	.	1	.
	19	b	200185	POKLOŽKA 7,4X14X2	.	2	.	2	.	2
	20	031076	MATICA M7	NUT	1	2	1	2	1	2
	21	229660	GONILKA-par,Črna	CRANK ARM PAIR	.	par	.	par	.	par
	22	222655	PEDALI-par	PEDALS PAIR	.	par	.	par	.	par
	23	206714	ZATIČ	COTTER PIN	.	2	.	2	.	2
	24	200266	TESNILNI OBROČ	SEAL RING	.	1	.	1	.	1
	25	209224	NALETNA PODLOŽKA 1,0 mm	THRUST WASHER 1,0 mm	.	1	.	1	.	1
	26	209099	VZMET	SPRING	.	1	.	1	.	1
	27	222809	POKROVČEK-Črn	CUP - black	.	1	.	1	.	1
	27	z	209096	POKROVČEK - svetel	.	1	.	1	.	1

MAGNETNI VŽIGALNIK
MAGNETO ASSEMBLY



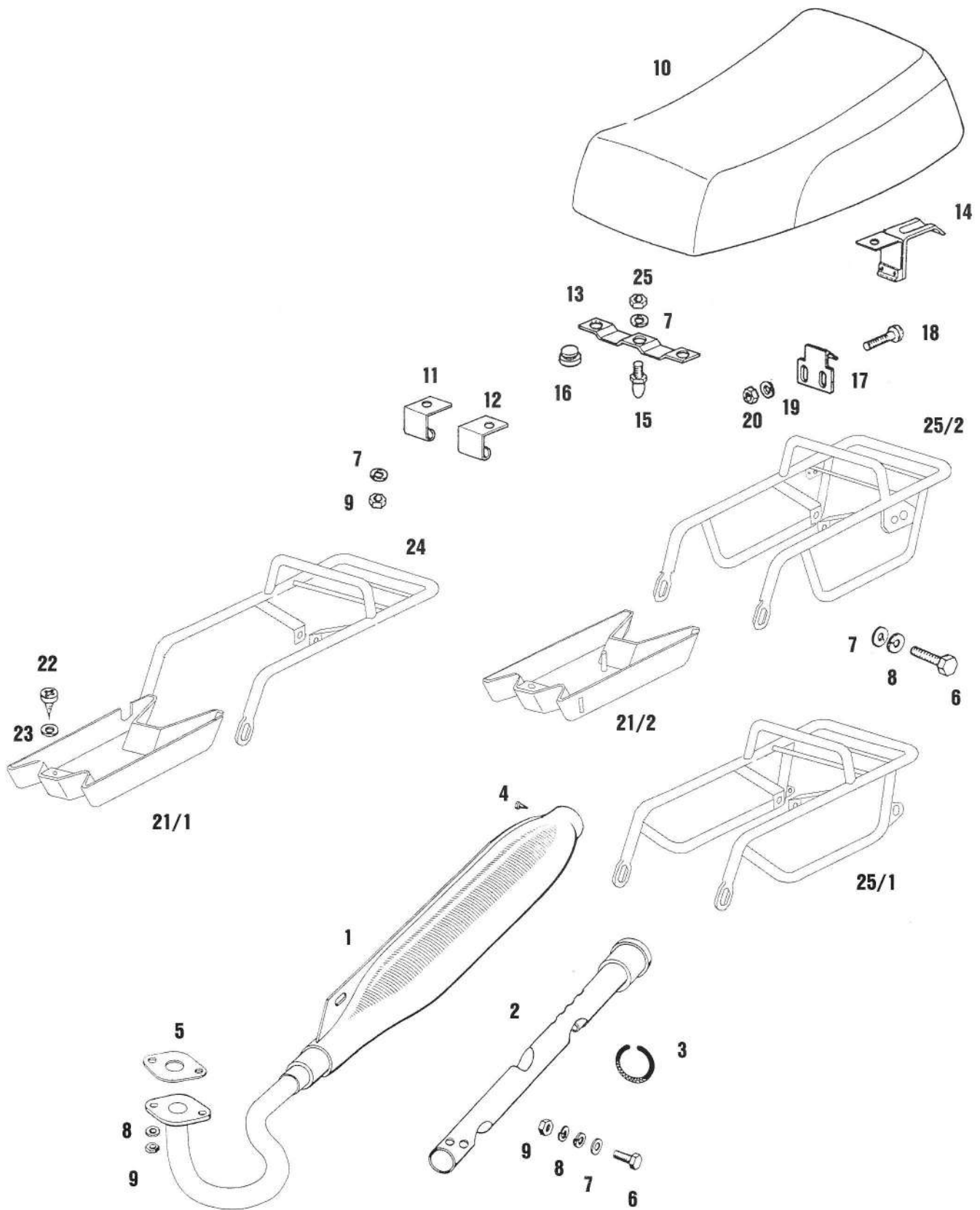
VERZIJA VERSION	ŠT. DEL POS.	ŠIFRA CODE	NAZIV	DESCRIPTION	A	B	C	D	E	F
		230327	MAGNETNI VŽIGALNIK 12V 80W(z deli 1 in 2)	MAGNETO ASSEMBLY (with parts 1, 2)	1	1	1	1	1	1
1		230329	VZTRAJNIK (ISKRA 11.170.001)	FLYWHEEL	1	1	1	1	1	1
2		230328	NOSILNA PLOŠČA KPL	BASE PLATE CPL	1	1	1	1	1	1
3		026657	VIJAK M5X15(IMBUS)	SCREW	2	2	2	2	2	2
		291346	LOCTITE 243-varovalna masa za vijaka	LOCTITE 243
4		031508	PODLOŽKA 5	WASHER	2	2	2	2	2	2
4	Z	031867	PODLOŽKA 5(ELASTIČNA)	SPRING WASHER	2	2	2	2	2	2
5		027248	VIJAK M5X12	SCREW	2	2	2	2	2	2
6		031508	PODLOŽKA 5	WASHER	2	2	2	2	2	2
7		230627	ELEKTRONIKA (ISKRA 16.754.114)	ELECTRONIC	1	1	1	1	1	1
8		200048	VALJČEK D3X4	PIN	1	1	1	1	1	1
9		229919	PODLOŽKA	FLYWHEEL	1	1	1	1	1	1
10		215487	MATICA M10x1	NUT M 10X1	1	1	1	1	1	1
10	Z	291350	MATICA M10x1	NUT M10X1	1	1
11		217487	MATICA M10x1 (oljna Črpalka)	NUT FOR OIL INJECTION	.	.	1	1	1	1
12		210175	TULEC	RUBBER	1	1	1	1	1	1
13		044528	VISOKONAPETOSTNI KABEL (350 mm)	CABLE	1	1	1	1	1	1
14		211977	KAPA SVEČKE	CABLE PLUG	1	1	1	1	1	1

UPLINJAČ, DUŠILEC SESALNIH ŠUMOV
CARBURETOR, INTAKE MANIFOLD



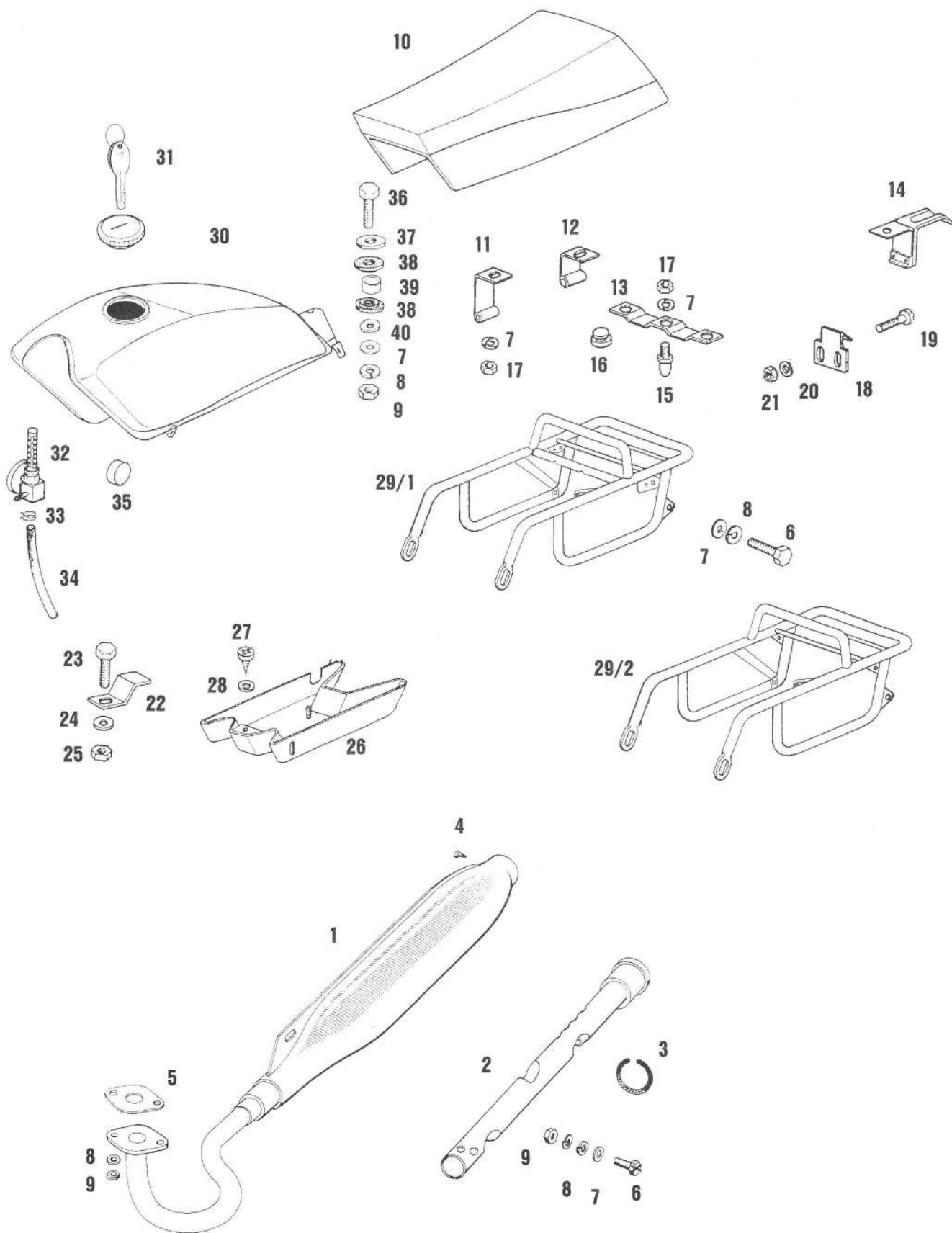
VERZIJA VERSION	ŠT. DEL POS.	ŠIFRA CODE	NAZIV	DESCRIPTION	A	B	C	D	E	F
			<i>229930</i>							
	1	230260	UPLINJAČ DELL'ORTO SHA 14-12/Z DELI 2-41/	CARBURETOR	1	1	1	1	1	1
	2	229827	GLAVNA ŠOBA 53	JET 53	1	1	1	1	1	1
	2	Z 217940	GLAVNA ŠOBA 54	JET 54
	2	Z 234155	GLAVNA ŠOBA 55	JET 55
	3	219589	IGLA	FLOAT VALVE	1	1	1	1	1	1
	4	219582	PLOVEC	FLOYT	1	1	1	1	1	1
	5	219593	OS PLOVCA	FLOAT PIN	1	1	1	1	1	1
	6	219594	TESNILO LONČKA	GASKET	1	1	1	1	1	1
	7	219595	LONČEK	FLOAT CHAMBER	1	1	1	1	1	1
	8	031930	PODLOŽKA 4	WASHER	1	1	1	1	1	1
	9	027057	VIJAK M4X20 S PODLOŽKO	SCREW	1	1	1	1	1	1
	10	219580	DRSNIK	THROTTLE PISTON	1	1	1	1	1	1
	11	219596	POKROVČEK KPL/Z DELI 12-15/	COVER KPL (with parts 12-15)	1	1	1	1	1	1
	12	219871	ZATIČ	PIN	1	1	1	1	1	1
	13	219872	VZMET	SPRING	1	1	1	1	1	1
	14	219873	ROČICA	LEVER	1	1	1	1	1	1
	15	219874	VZMET DRSNIKA	SPRING	1	1	1	1	1	1
	16	219583	TESNILO POKROVČKA	GASKET	1	1	1	1	1	1
	17	219598	VIJAK M4X15	SCREW	2	2	2	2	2	2
	18	219626	MATICA	NUT	1	1	1	1	1	1
	19	219625	REGULIRNI VIJAK	ADJUSTING SCREW	1	1	1	1	1	1
	20	219624	GUMIJASTI TULEC	RUBBER BUSH	1	1	1	1	1	1
	21	219585	FILTER GORIVA	FUEL FILTER	1	1	1	1	1	1
	22	219584	PRIKLJUČEK GORIVA	FUEL CONNECTION	1	1	1	1	1	1
	23	219780	TESNILNI OBROČEK	RING	1	1	1	1	1	1
	24	027064	VIJAK M5X10	SCREW	1	1	1	1	1	1
	25	031075	MATICA M6	NUT	2	2	2	2	2	2
	26	027083	VIJAK M6X30	SCREW	1	1	1	1	1	1
	27	219587	REGULIRNI VIJAK DRSNIKA	ADJUSTING SCREW	1	1	1	1	1	1
	28	219588	VZMET REGULIRNEGA VIJAK	SPRING	1	1	1	1	1	1
	29	219590	TESNILO -PLUTOVINASTO	GASKET	1	1	1	1	1	1
	30	223026	ZASLONKA	CHOKE LEVER	1	1	1	1	1	1
	31	219591	VZMET ZASLONKE	SPRING	1	1	1	1	1	1
	32	219592	TEČAJNI VIJAK	SCREW	1	1	1	1	1	1
	33	223025	VZVOD	SPRING	1	1	1	1	1	1
	34	223027	VZMET VZVODA	SPRING	1	1	1	1	1	1
	35	230259	ROČICA ČOKA - kratka	CHOKE LEVER - short	1	1	1	1	1	1
	36	219623	VODILNI CEVNI LOK	CONNECTION	1	1	1	1	1	1
	37	031073	MATICA M4	NUT	1	1	1	1	1	1
	38	031930	PODLOŽKA 4	WASHER	1	1	1	1	1	1
	39	227326	REDUCIRNA PUŠA-PLASTIČNA	REDUCING BUSH	1	1	1	1	1	1
	40	227324	TESNILNI OBROČ	SEAL RING	1	1	1	1	1	1
	41	219375	STEZNA OBJEMKA 60-65	SHACKLE	1	1	1	1	1	1
	42	219875	GARNITURA TESNIL UPLINJAČA (z deli 6,16,20,23,29,40)	SET OF GASKET (with parts 6,16,20,23,29,40)	1	1	1	1	1	1
	43	229769	SESALNI DUŠILEC (z deli 44-48)	INTAKE SILENCER (with parts 44-48)	1	1	1	1	1	1
	44	229704	FILTER ZRAKA	INSERT FILTER	1	1	1	1	1	1
	45	229776	PODPORNA MREŽA FILTRA	NET FILTER	1	1	1	1	1	1
	46	229702	TESNILNI TRAK	CLAMP	1	1	1	1	1	1
	47	229703	PODPORA FILTRA	FILTER SUPPORT	1	1	1	1	1	1
	48	044438	VIJAK A4,2X19	SCREW A4,2X19	3	3	3	3	3	3
	49	229705	PRIKLJUČNA OBOJKA	JUNCTION SLEEVE	1	1	1	1	1	1
	50	229706	VMESNA GUMA	INSERT RUBBER	1	1	1	1	1	1
	51	031932	PODLOŽKA 6	WASHER	1	1	1	1	1	1

GLUŠNIK IZPUŠNI, SEDEŽ
EXHAUST SYSTEM, SEAT



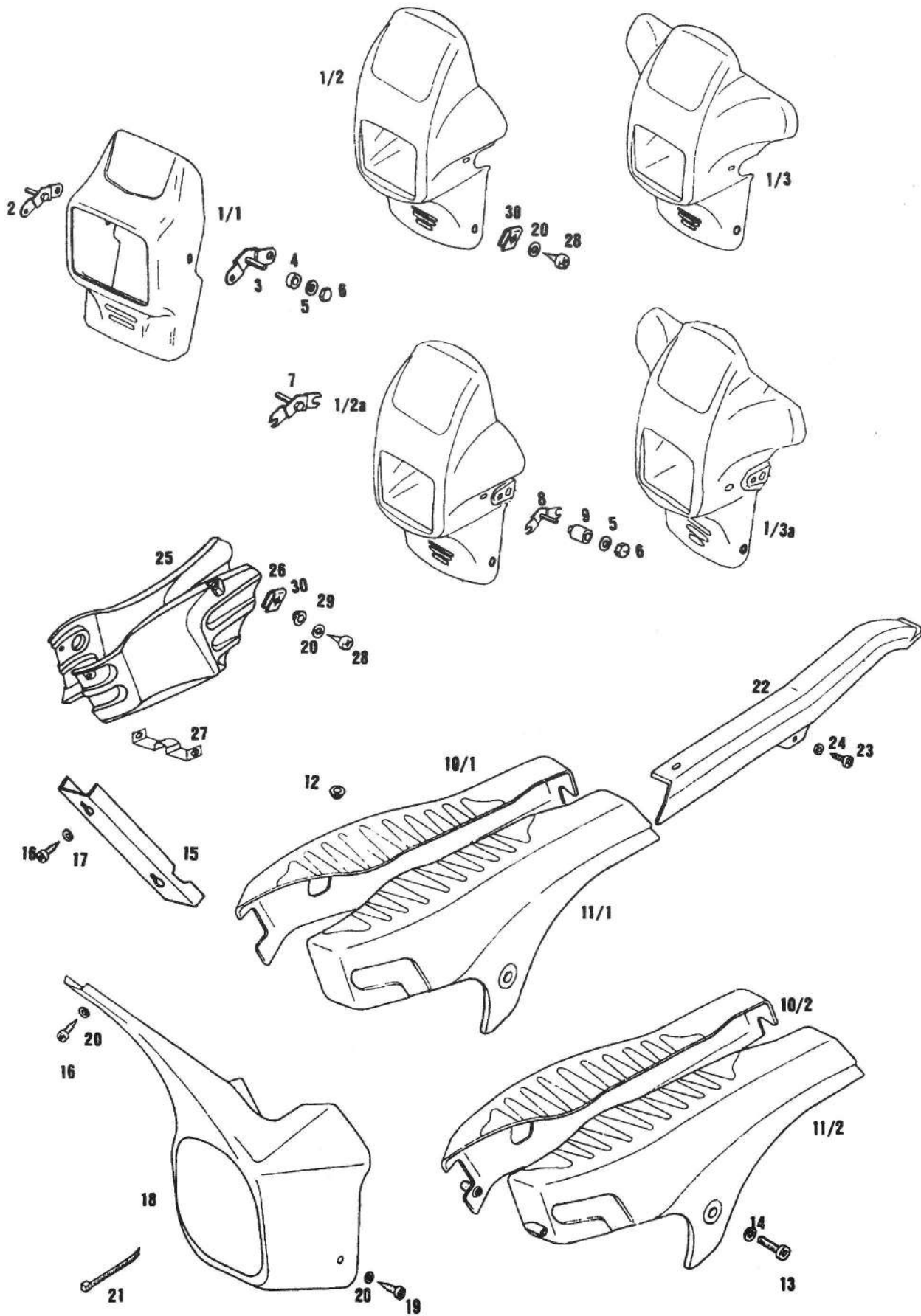
VERZIJA VERSION	ŠT. DEL POS.	ŠIFRA CODE	NAZIV	DESCRIPTION	A	B	C	D
	1	227571	GLUŠNIK IZPUŠNI KPL-LAKIRAN(z deli 7-9)	EXHAUST CPL. (with parts 7-9)	1	1	1	1
	2	227565	DUŠILEC IZPUŠNI	EXHAUST SILENCER	1	1	1	1
	3	229321	KIT TESNILNI-KARTUŠA 300ml	SEALING CONPOUND TUBE 300 ml
	3	Z 207103	VRVICA TESNILNA	ASBESTOS CORD	1	1	1	1
	3	Z 064007	VRVICA TESNILNA-v metrih	ASBESTOS CORD	m	m	m	m
	4	044437	VIJAK 3,5X6,5	SCREW A3,5X6,5	1	1	1	1
	5	227149	TESNILO IZPUŠNO	GASKET	1	1	1	1
	6	027268	VIJAK M6X16	SCREW M6x16	3	3	3	3
	7	031932	PODLOŽKA 6	WASHER	8	8	8	8
	8	031845	PODLOŽKA B6	SPRING RING	5	5	5	5
	9	031075	MATICA M6	NUT	3	3	3	3
	10	230318	SEDEŽ	SEAT	1	1	1	1
	11	222249	DESNI TEČAJ	HINGE	1	1	1	1
	12	222228	LEVI TEČAJ	HINGE LH	1	1	1	1
	13	217646	OPORNA LETEV	SUPPORT	1	1	1	1
	14	217647	ZAPIRALO	LOCK LEVER	1	1	1	1
	15	217771	CENTRIRNI VIJAK	SCREW	1	1	1	1
	16	200516	GUMIJASTI ODBIJAČ	BUFFER	2	2	2	2
	17	222227	VPENJALO	FIXING PIECE	1	1	1	1
	18	027248	VIJAK M5X12	SCREW	2	2	2	2
	19	031844	PODLOŽKA B5	SPRING RING	2	2	2	2
	20	031074	MATICA M5	NUT	2	2	2	2
	21	1 222317	TORBA	TOOL BAG	1	1	.	.
	21	2 229492	TORBA	TOOL BAG	.	.	1	1
	22	044419	VIJAK A4,2X16	SCREW	1	1	1	1
	23	215341	PODLOŽKA d5xD14,5	WASHER D5,2XD14,5X1	1	1	1	1
	24	230148	PRTLJAŽNIK-srebrne barve	CARRIER LUGGAGE SILVER	1	1	.	.
	24	Z 227574	PRTLJAŽNIK-Črn	CARRIER LUGGAGE BLACK	1	1	.	.
01/00od from	25	1 222804	PRTLJAŽNIK-Črn	CARRIER LUGGAGE BLACK	.	.	1	1
01/00do until	25	2 230662	PRTLJAŽNIK-Črn	CARRIER LUGGAGE BLACK	.	.	1	1

GLUŠNIK IZPUŠNI, SEDEŽ, REZERVOAR
EXHAUST SYSTEM, SEAT, FUEL TANK



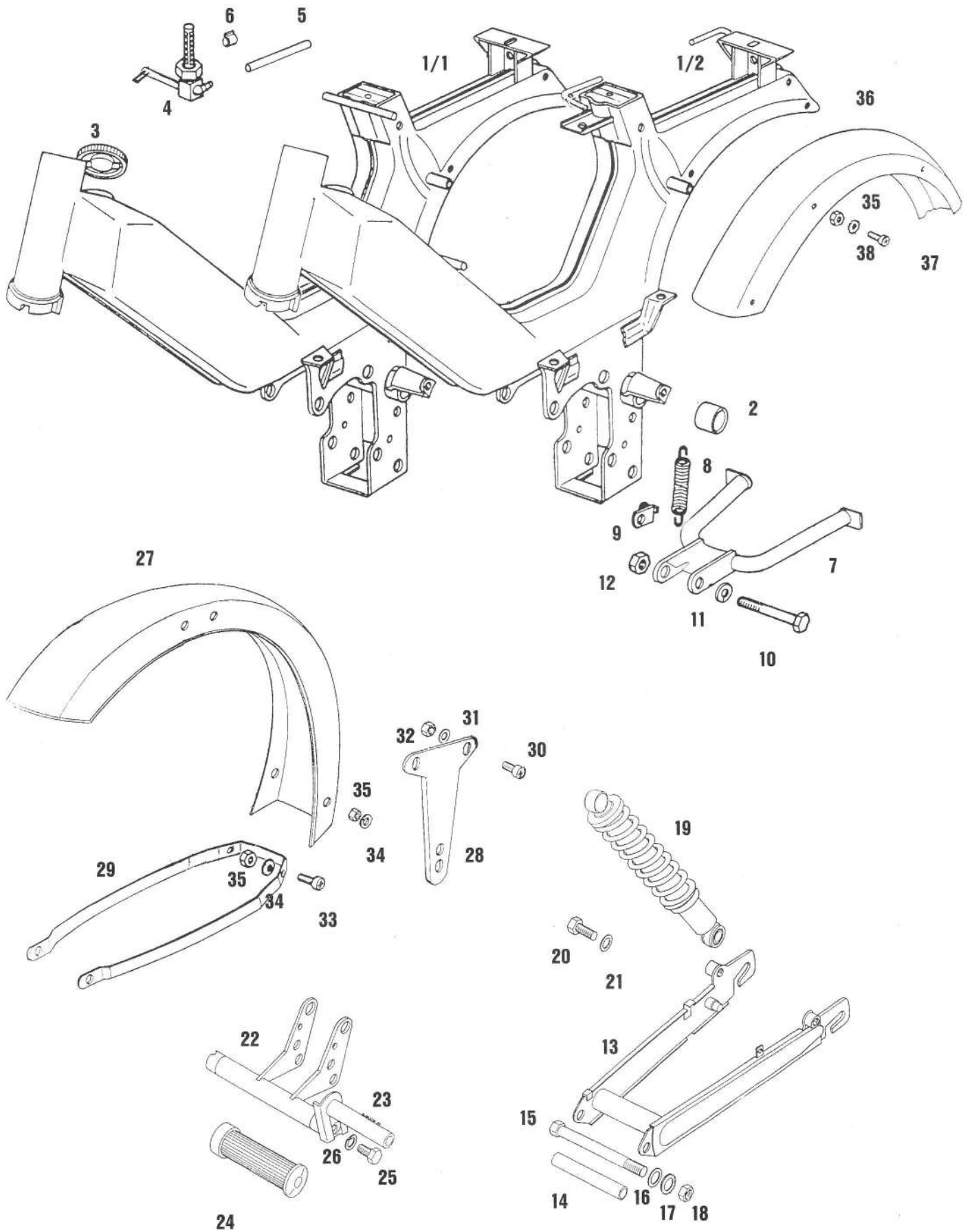
VERZIJA VERSION	ŠT. DEL POS.	ŠIFRA CODE	NAZIV	DESCRIPTION	A	B	C	D	E	F
	1	L	227571	GLUŠNIK IZPUŠNI KPL-LAKIRAN(z deli 7-9)	EXHAUST CPL. (with parts 7-9)	1	1			
	1	C	227561	GLUŠNIK IZPUŠNI KPL-KROMIRAN(z deli 7-9)	SILENCER (with parts 7-9)	1	1			
	2		227565	DUŠILEC IZPUŠNI	EXHAUST SILENCER	1	1			
	3		229321	KIT TESNILNI-KARTUŠA 300ml	SEALING COMPOUND TUBE	.	.			
	3	Z	207103	VRVICA TESNILNA	ASBESTOS CORD	1	1			
	3	Z	064007	VRVICA TESNILNA-v metrih	ASBESTOS CORD	m	m			
	4		044437	VIJAK 3,5X6,5	SCREW A3,5X6,5	1	1			
	5		227149	TESNILO IZPUŠNO	GASKET	1	1			
	6		027268	VIJAK M6X16	SCREW M6x16	3	3			
	7		031932	PODLOŽKA 6	WASHER	9	9			
	8		031845	PODLOŽKA B6	SPRING RING	6	6			
	9		031075	MATICA M6	NUT	4	4			
	10		229431	SEDEŽ	SEAT	1	1			
	11		222744	PREDNJI TEČAJ	HINGE	1	1			
	12		222745	ZADNJI TEČAJ	HINGE	1	1			
	13		217646	OPORNA LETEV	SUPPORT	1	1			
	14		217647	ZAPIRALO	LOCK LEVER	1	1			
	15		217771	CENTRIRNI VIJAK	SCREW	1	1			
	16		200516	GUMIJASTI ODBIJAC	BUFFER	2	2			
	17		030040	MATICA M6-samozaporna	NUT M6	5	5			
	18		222227	VPENJALO	FIXING PIECE	1	1			
	19		027248	VIJAK M5X12	SCREW	2	2			
	20		031844	PODLOŽKA B5	SPRING RING	2	2			
	21		031074	MATICA M5	NUT	2	2			
	22		222749	NOSILEC	HOLDER	1	1			
	23		026313	VIJAK M8X15	SCREW	1	1			
	24		031510	PODLOŽKA A8	WASHER	1	1			
	25		031077	MATICA M8	NUT	1	1			
	26		229494	TORBA	TOOL BAG	1	1			
	27		044419	VIJAK A4,2X16	SCREW	1	1			
	28		215341	PODLOŽKA d5xD14,5	WASHER D5,2XD14,5X1	1	1			
01/00od from	29	1	230653	PRTLJAŽNIK-Črn	CARRIER LUGGAGE BLACK	1	1			
01/00do until	29	2	222784	PRTLJAŽNIK-Črn	CARRIER LUGGAGE BLACK	1	1			
	30		229454	REZERVOAR-LAKIRAN	FUEL TANK PAINTED	1	1			
	30		229453	REZERVOAR-GRUNDIRAN	FUEL TANK	1	1			
	31		229545	POKROV REZERVOARJA-s ključavnico;Črn	CAP WITH LOCK - BLACK	1	1			
	31	Z	223840	POKROV REZERVOARJA-s ključavnico;kromiran	CAP WITH LOCK -CROMED	1	1			
	31	Z	222785	POKROV REZERVOARJA-Črn	FILLER CAP	1	1			
	32		229455	PIPIKA GORIVA	FUEL PIPE	1	1			
	33		044531	CEV GORIVA -0,31m	FUEL LINE	m	m			
	34		224056	VZMETNA OBJEMKA 8	CLAMP	2	2			
	35		221059	GUMIJASTI VLOŽEK	RUBBER CAP	2	2			
	36		025193	VIJAK M6X25	SCREW	1	1			
	37		217753	PODLOŽKA d6XD18	WASHER	1	1			
	38		208323	GUMIJASTI OBROČ	RUBBER RING	2	2			
	39		208326	DISTANČNA CEV	DISTANCE TUBE	1	1			
	40		031933	PODLOŽKA 8	WASHER	1	1			

ŠČITNIKI, POKROVI
SHIELDS



VERZIJA VERSION	ŠT. DEL POS.	ŠIFRA CODE	NAZIV	DESCRIPTION	A	B	C	D	E	F
	1	1N	223491	PREDNJA MASKA-Črna plastika	FAIRING PRIMARY	1	1	.	.	.
	1	1L	223529	PREDNJA MASKA-lakirana	FAIRING PAINTED	1	1	.	.	.
01/00do until	1	2N	229163	PREDNJA MASKA-Črna plastika	FAIRING PRIMARY	.	.	1	1	.
01/00do until	1	2L	229164	PREDNJA MASKA-lakirana	FAIRING PAINTED	.	.	1	1	.
01/00od from	1	2aN	230663	PREDNJA MASKA-Črna plastika	FAIRING PRIMARY	.	.	1	1	.
01/00od from	1	2aL	230664	PREDNJA MASKA-lakirana	FAIRING PAINTED	.	.	1	1	.
01/00do until	1	3N	229316	PREDNJA MASKA-Črna plastika	FAIRING PRIMARY	1
01/00do until	1	3L	229317	PREDNJA MASKA-lakirana	FAIRING PAINTED	1
01/00od from	1	3aN	230655	PREDNJA MASKA-Črna plastika	FAIRING PRIMARY	1
01/00od from	1	3aL	230656	PREDNJA MASKA-lakirana	FAIRING PAINTED	1
	2		223528	NOSILEC ŽAROMETA DESNI	LAMP HOLDER RIGHT	1	1	.	.	.
	3		223527	NOSILEC ŽAROMETA LEVI	LAMP HOLDER LEFTH	1	1	.	.	.
	4		223493	DISTANČNIK	DISTANCE RING	2	2	.	.	.
	5		217753	PODLOŽKA	WASHER	2	2	2	2	2
	6		030020	ZAPRTA MATICA M6	NUT	2	2	2	2	2
	7		229905	NOSILEC ŽAROMETA DESNI	LAMP HOLDER RIGHT	.	.	1	1	1
	8		229906	NOSILEC ŽAROMETA LEVI	LAMP HOLDER LEFTH	.	.	1	1	1
	9		229207	DISTANČNIK	DISTANCE TUBE	.	.	2	2	2
	10	1N	229726	ŠČITNIK DESNI-Črna plasika	SHIELD RH PRIMARY	1	1	.	.	.
	10	1L	229836	ŠČITNIK DESNI-lakiran	SHIELD RH PAINTED	1	1	.	.	.
	10	2N	229708	ŠČITNIK DESNI-Črna plasika	SHIELD RH PRIMARY	.	.	1	1	1
	10	2L	229867	ŠČITNIK DESNI-lakiran	SHIELD RH PAINTED	.	.	1	1	1
	11	1N	229727	ŠČITNIK LEVI-Črna plasika	SHIELD LH PRIMARY	1	1	.	.	.
	11	1L	229837	ŠČITNIK LEVI-lakiran	SHIELD LH PAINTED	1	1	.	.	.
	11	2N	229709	ŠČITNIK LEVI-Črna plasika	SHIELD LH PRIMARY	.	.	1	1	1
	11	2L	229868	ŠČITNIK LEVI-lakiran	SHIELD LH PAINTED	.	.	1	1	1
	12		229728	TULEC GUMIJASTI	RUBBER RING	4	4	4	4	4
	13		027265	VIJAK M6X12	SCREW	2	2	2	2	2
	14		217753	PODLOŽKA d6,5xD18	WASHER	2	2	2	2	2
	15	L	209176	ŠČITNIK BOVDENOV-lakiran	CONTROL CABLE COVER PAINT	1	1	.	.	.
	15	G	209177	ŠČITNIK BOVDENOV-grundiran	CONTROL CABLES COVER PRIMARY	1	1	.	.	.
	16		026148	VIJAK 4,2X9,5	SCREW 4.2X9.5	2	2	1	1	1
	17		031930	PODLOŽKA 4	WASHER	2	2	.	.	.
	18	N	229167	ŠČITNIK PREDNJI-Črna plasika	ENGINE STREAMER PRIMARY	.	.	1	1	.
	18	L	229168	ŠČITNIK PREDNJI-lakiran	ENGINE STREAMER PAINTED	.	.	1	1	.
	18	N	229313	ŠČITNIK PREDNJI-Črna plasika	ENGINE STREAMER PRIMARY	1
	18	L	229314	ŠČITNIK PREDNJI-lakiran	ENGINE STREAMER PAINTED	1
	19		044418	VIJAK 4,2X13	SCREW	.	.	2	2	2
	20		211914	PODLOŽKA d4,9xD11	WASHER	.	.	9	9	9
	21		229149	TRAK STEZNI	STRIP	.	.	1	1	1
	22		229779	ŠČITNIK VERIGE-Črna mat plasika	CHAIN GUARD	1	1	1	1	1
	23		044422	VIJAK 4,8X13	SCREW	2	2	2	2	2
	24		215341	PODLOŽKA d5,2xD14,5	WASHER D5,2XD14,5X1	2	2	2	2	2
	25	N	229613	POKROV REZERVOARJA DESNI-Črna plasika	SIDE COVER RH	1
	25	L	229614	POKROV REZERVOARJA DESNI-lakiran	SIDE COVER RH	1
	26	N	229615	POKROV REZERVOARJA LEVI-Črna plasika	SIDE COVER LH	1
	26	L	229616	POKROV REZERVOARJA LEVI-lakiran	SIDE COVER LH	1
	27		222825	NOSILEC SPODNJI	HOLDER BOTTOM	1
	28		044419	VIJAK 4,2X16	SCREW	.	.	2	2	8
	29		201993	OBROČ GUMIJASTI	RUBBER RING	6
	30		044441	MATICA PLOČEVINSKA 4,2	NUT	.	.	2	2	8

OKVIR, STOJALO, ZADNJE VILICE, BLATNIK, STOJALO , PODNOŽJE
FRAME, STAND, SWING ARM, REAR FORKS, MUDGARD



VERZIJA VERSION	ŠT. DEL POS.	ŠIFRA CODE	NAZIV	DESCRIPTION	A	B	C	D	E	F	
	1	1	229936	OKVIR-LAKIRAN	FRAME - PAINTED	1	1
	1	1	229711	OKVIR-GRUNDIRAN	FRAME PRIMARY	1	1
	1	1	229944	OKVIR-LAKIRAN	FRAME - PAINTED	.	.	1	1	.	.
	1	1	229943	OKVIR-GRUNDIRAN	FRAME PRIMARY	.	.	1	1	.	.
	1	2	229934	OKVIR-LAKIRAN	FRAME - PAINTED	1	1
	1	2	229933	OKVIR-GRUNDIRAN	FRAME PRIMARY	1	1
	2		209141	LEŽAJNA PUŠA	BEARING BUSH	2	2	2	2	2	2
	3	1	222145	POKROV REZERVOARJA	SCREWED COVER	1	1
	3	2	223830	POKROV REZERVOARJA-s ključavnico	CAP WITH LOCK	.	.	1	1	.	.
	4	1	227125	PIPIČA GORIVA	FUEL FEED TAP	1	1
	4	2	229169	PIPIČA GORIVA-podaljšana ročica	FUEL VALVE	.	.	1	1	.	.
	5		044531	CEV GORIVA-0,07m	FUEL LINE	m	m	m	m	.	.
	6		224056	VZMETNA OBJEMKA 8	CLAMP	2	2	2	2	.	.
	7	L	229094	STOJALO-LAKIRANO ČRNO	STAND BLACK	1	1	1	1	1	1
	7	G	229095	STOJALO-GRUNDIRANO	STAND PRIMARY	1	1	1	1	1	1
	8		200609	VZMET	SPRING	1	1	1	1	1	1
	9		209143	OPORA VZMETI	SPRING CARRIER	1	1	1	1	1	1
	10		026041	VIJAK M8x1X70	SCREW	1	1	1	1	1	1
	11		031933	PODLOŽKA 8	WASHER	1	1	1	1	1	1
	12		030049	MATICA M8x1-samozaporna	NUT	1	1	1	1	1	1
	13	L	229786	ZADNJE VILICE-LAKIRANE	REAR FORK PAINTED	1	1	1	1	1	1
	13	G	229785	ZADNJE VILICE-GRUNDIRANE	REAR FORK PRIMARY	1	1	1	1	1	1
	14		209144	DISTANČNA CEV	DISTANCE TUBE	1	1	1	1	1	1
	15		026083	VIJAK M12x1,25X120	SCREW	1	1	1	1	1	1
	16		031935	PODLOŽKA 13	WASHER	1	1	1	1	1	1
	17		031997	PODLOŽKA A13(nazobčana)	PROTECTIVE WASHER	1	1	1	1	1	1
	18		031126	MATICA M12x1,25	NUT	1	1	1	1	1	1
	19		229357	VZMETNI BLAŽILEC-SIV	SHOCK ABSORBER	2	2	2	2	.	.
	20		025409	VIJAK M10X35	SCREW	4	4	4	4	4	4
11/00od from	21		031513	PODLOŽKA d10,5xD21x2	WASHER	6	6	6	6	6	6
11/00od from	21		031934	PODLOŽKA d10,5xD18x1,6	WASHER	2	2	2	2	2	2
11/00do until	21		0211597	PODLOŽKA	WASHER
	22	L	227050	NOSILNA CEV-LAKIRANA	SUPPORTING TUBE	1	1	1	1	1	1
	22	G	227051	NOSILNA CEV-GRUNDIRANA	SUPPORTING TUBE	1	1	1	1	1	1
	23		217174	NOŽNA OPORA -KPL (Z DELI 23 IN 24)	FOOTREST (with parts 23-29)	2	2	2	2	2	2
	23		206109	NOŽNA OPORA-LAKIRANA ČRNO	FOOTREST	2	2	2	2	2	2
	24		202881	PREVLEKA NOŽNE OPORE	FOOTBOARD RUBBER	2	2	2	2	2	2
	25		026327	VIJAK M10X25	SCREW	2	2	2	2	2	2
	26		031848	PODLOŽKA B10	SPRING RING	2	2	2	2	2	2
	27	L	223147	PREDNJI BLATNIK-LAKIRAN	FRONT MUDGUARD	1	1	1	1	1	1
	27	G	223178	PREDNJI BLATNIK-GRUNDIRAN	FRONT MUDGUARD	1	1	1	1	1	1
	28	L	223148	NOSILEC PREDNJEGA BLATNIKA-LAKIRAN	MUDGUARD HOLDER	2	2	2	2	2	2
	28	G	223179	NOSILEC PREDNJEGA BLATNIKA-GRUNDIRAN	MUDGUARD HOLDER	2	2	2	2	2	2
	29	L	207077	STREME PREDNJEGA BLATNIKA-LAKIRANO	MUDGUARD STAY PAINTED	1	1	1	1	1	1
	29	G	207076	STREME ZADNJEGA BLATNIKA-GRUNDIRANO	MUDGUARD STAY GR.	1	1	1	1	1	1
	30		027259	VIJAK M5X8	SCREW	4	4	4	4	4	4
	31		031931	PODLOŽKA 5	WASHER	4	4	4	4	4	4
	32		031074	MATICA M5	NUT	4	4	4	4	4	4
	33		027265	VIJAK M6X12	SCREW	6	6	6	6	6	6
	34		031845	PODLOŽKA B6	SPRING RING	6	6	6	6	6	6
	35		031075	MATICA M6	NUT	8	8	8	8	8	8
	36	L	219966	ZADNJI BLATNIK-LAKIRAN	REAR MUDGUARD	1	1	1	1	1	1
	36	G	219967	ZADNJI BLATNIK-GRUNDIRAN	REAR MUDGUARD	1	1	1	1	1	1
	37		027264	VIJAK M6X12	SCREW	6	6	6	6	6	6
	38		031995	PODLOŽKA A6	THRUST WASHER	6	6	6	6	6	6

NALEPKE
DECALS

1

MFD BY TOMOS SLOVENIA
GVWR: FRONT
GVWR: REAR
THIS VEHICLE CONFORMS TO ALL APPLICABLE FEDERAL
MOTOR VEHICLE SAFETY STANDARDS IN EFFECT ON
THE DATE OF MANUFACTURE SHOWN ABOVE
VIN
MOTOR DRIVEN CYCLE

2

MOTORCYCLE NOISE EMISSION CONTROL INFORMATION
VIN Z Z 1
MEETS EPA NOISE EMISSION REQUIREMENTS OF
dBA AT 50% BY THE FEDERAL TEST PROCEDURE.
MODIFICATIONS WHICH CAUSE THIS MOTORCYCLE TO
EXCEED FEDERAL NOISE STANDARDS ARE PROHIBITED
BY FEDERAL LAW. SEE OWNER'S MANUAL.

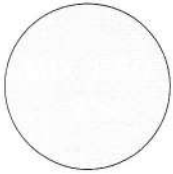
3

This Vehicle Is Designed For One Rider

4

DOT

5



6

ON OFF RES

7



8

A35

9



SPRINT

SPRINT

TOMOS

TOMOS

SOWOL

VERZIJA VERSION	ŠT. DEL POS.	ŠIFRA CODE	NAZIV	DESCRIPTION	A	B
	1	222048	NALEPKA* VIN	DECAL VIN	1	1
	2	1 229951	NALEPKA* EPA 64	DECAL	1	.
	2	2 229751	NALEPKA* EPA 61	DECAL	.	1
	3	222133	NALEPKA* THIS VEHICLE...	DECAL	1	1
	4	222128	NALEPKA* DOT	DECAL DOT	1	1
	5	223518	NALEPKA* MIX 2%	DECAL MIXTORE_	1	1
	6	222839	NALEPKA* ON-OFF-RES	DECAL ON-OF	1	1
	7	222146	NALEPKA- Črn krog	DECAL	1	1
	8	227739	NALEPKA* A35	DECAL	2	2
	9	230196	NALEPKA* SPRINT	DECAL SPRINT	1	1

1

2

3

MADE BY TOMOS SLOVENIA
 GWR: FRONT
 GWR: REAR
 THIS VEHICLE CONFORMS TO ALL APPLICABLE FEDERAL MOTOR VEHICLE SAFETY STANDARDS IN EFFECT ON THE DATE OF MANUFACTURE SHOWN ABOVE.
 VIN
 MOTOR DRIVEN CYCLE

MOTORCYCLE NOISE EMISSION CONTROL INFORMATION
 VIN Z Z 1
 MEETS EPA NOISE EMISSION REQUIREMENTS OF (DBA AT RPM BY THE FEDERAL TEST PROCEDURE). MODIFICATIONS WHICH CAUSE THIS MOTORCYCLE TO EXCEED FEDERAL NOISE STANDARDS ARE PROHIBITED BY FEDERAL LAW. SEE OWNER'S MANUAL.

This Vehicle Is Designed For One Rider

A35

9



8

ON OFF RES

6

4

← MIN. OIL LEVEL 7

DOT

5

CAUTION:

BEFORE STARTING THE ENGINE, CHECK IF THE OIL LEVEL IN THE TANK UNDER THE SEAT IS ABOVE THE MIN. MARKING. REFILL WITH TWO-STROKE OIL.

10



YALECA

YALECA

TOMOS

TOMOS

50/104

VERZIJA VERSION	ŠT. DEL POS.	ŠIFRA CODE	NAZIV	DESCRIPTION	A	B	C	D	E	F
	1	222048	NALEPKA* VIN	DECAL VIN	1	1				
	2	1	229981	NALEPKA* EPA 66	DECAL	1				
	2	2	229781	NALEPKA* EPA 63	DECAL		1			
	3		222133	NALEPKA* THIS VEHICLE...	DECAL	1	1			
	4		222130	NALEPKA* CAUTION...	DECAL CAUTION	1	1			
	5		222128	NALEPKA* DOT	DECAL DOT	1	1			
	6		222839	NALEPKA* ON-OFF-RES	DECAL ON-OFF	1	1			
	7		222408	NALEPKA* MIN OIL LEVEL	DECAL MINOIL LEVEL	1	1			
	8		222146	NALEPKA- Črn krog	DECAL	1	1			
	9		227739	NALEPKA* A35	DECAL	2	2			
	10		230197	NALEPKA* TARGA	DECAL TARGA	1	1			

1

INFO BY TOMOS SLOVENIA
CNR: FRONT
CNR: REAR
THIS VEHICLE CONFORMS TO ALL APPLICABLE FEDERAL MOTOR VEHICLE SAFETY STANDARDS IN EFFECT ON THE DATE OF MANUFACTURE SHOWN ABOVE
VIN
MOTOR DRIVEN CYCLE

2

MOTORCYCLE NOISE EMISSION CONTROL INFORMATION
VIN Z Z 1
MEETS EPA NOISE EMISSION REQUIREMENTS OF 85 DBA AT 50% RPM BY THE FEDERAL TEST PROCEDURE. MODIFICATIONS WHICH CAUSE THIS MOTORCYCLE TO EXCEED FEDERAL NOISE STANDARDS ARE PROHIBITED BY FEDERAL LAW. SEE OWNER'S MANUAL.

4

CAUTION:
BEFORE STARTING THE ENGINE, CHECK THE OIL LEVEL IN THE TANK. UNDER THE TEST, IS ABOVE THE MIN. MARKING. REFILL WITH TWO-STROKE OIL.

5

DOT

ON OFF RES

6

← MIN.
OIL LEVEL

7

This Vehicle Is Designed For One Rider

3

8



9

TARGALX

TARGALX

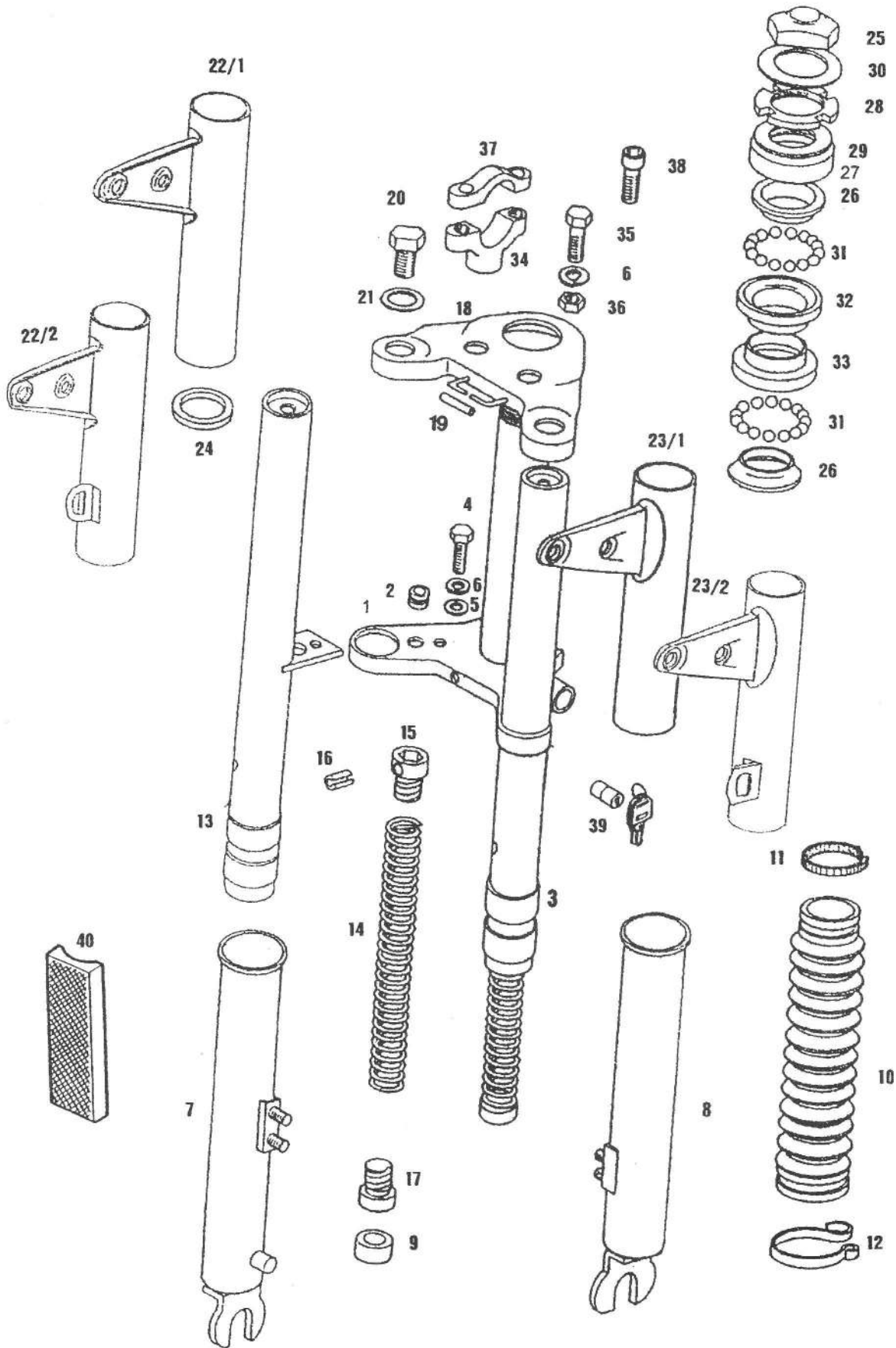
TARGALX

2 SPEED AUTOMATIC

2-SPEED-AUTOMATIC

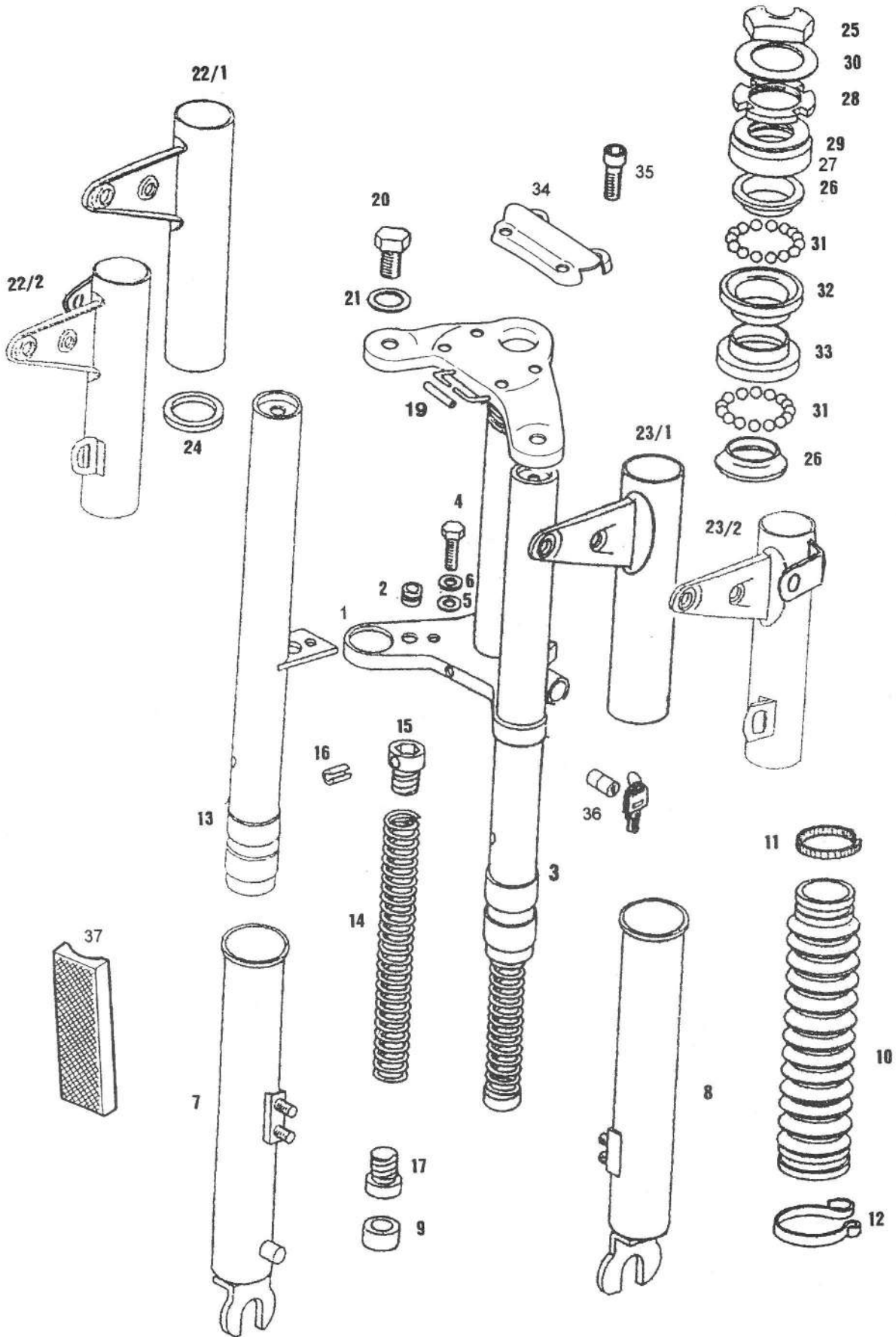
VERZIJA VERSION	ŠT. DEL POS.	ŠIFRA CODE	NAZIV	DESCRIPTION	A	B	C	D	E	F
	1	222048	NALEPKA* VIN	DECAL VIN	1	1				
	2	1	229961	NALEPKA* EPA 65	DECAL	1	.			
	2	2	229761	NALEPKA* EPA 62	DECAL	.	1			
	3		222133	NALEPKA* THIS VEHICLE...	DECAL	1	1			
	4		222130	NALEPKA* CAUTION...	DECAL CAUTION	1	1			
	5		222128	NALEPKA* DOT	DECAL DOT	1	1			
	6		222839	NALEPKA* ON-OFF-RES	DECAL ON-OF	1	1			
	7		222408	NALEPKA* MIN OIL LEVEL	DECAL MINOIL LEVEL	1	1			
	8		222146	NALEPKA- Črn krog	DECAL	1	1			
	9		230197	NALEPKA* TARGA LX	DECAL TARGA LX	1	1			

PREDNJE VILICE
FRONT FORKS



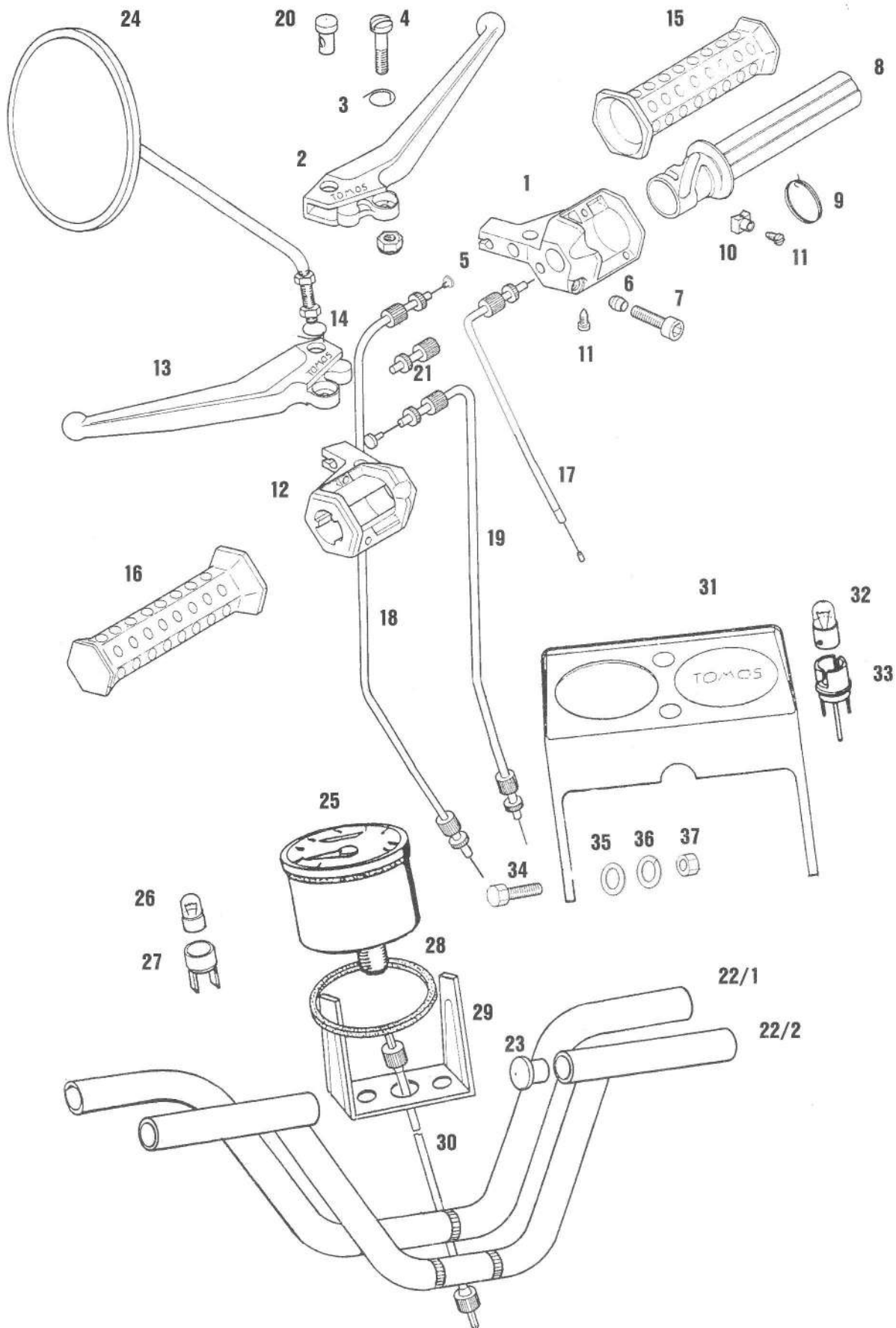
VERZIJA VERSION	ŠT. DEL POS.	ŠIFRA CODE	NAZIV	DESCRIPTION	A	B	C	D	E	F
-		229078	PREDNJE VILICE KPL / Z DELI 1-12/	FORKS CPL. - FRONT	1	1	1	1	1	1
1	L	227977	SPODNJA VILIČNA VEZ-LAKIRANA	LOWER YOKE	1	1	1	1	1	1
1	G	227978	SPODNJA VILIČNA VEZ-GRUNDIRANA	FORK LUG B	1	1	1	1	1	1
2		219211	GUMIJASTO VODILO	GUIDE	2	2	2	2	2	2
3		219210	NOSILNA CEV KPL/Z DELI 13-17/	SUPPORT TUBE CPL	2	2	2	2	2	2
4		025231	VIJAK M8X20	SCREW	2	2	2	2	2	2
5		031933	PODLOŽKA 8	WASHER	2	2	2	2	2	2
6		031847	PODLOŽKA B8	SPRING RING	4	4	4	4	4	4
7	L	219244	DESNA DRSNA CEV-LAKIRANA	OUTSIDE TUBE RH	1	1	1	1	1	1
7	G	222419	DESNA DRSNA CEV-GRUNDIRANA	SLIDING TUBE RIGHT	1	1	1	1	1	1
8	L	219242	LEVA DRSNA CEV-LAKIRANA	OUTSIDE TUBE LH	1	1	1	1	1	1
8	G	222418	LEVA DRSNA CEV-GRUNDIRANA	SLIDING TUBE LEFT	1	1	1	1	1	1
9		219227	BLAŽILNA GUMA	RUBBER PIECE	2	2	2	2	2	2
10		229356	ROKAVNIK-SIV	DUST PROTECTOR	2	2	2	2	2	2
11		222927	ZOBČASTA VEZALKA	STRIP	2	2	2	2	2	2
12		227308	OBJEMKA	CLAMP	2	2	2	2	2	2
13		219216	NOSILNA CEV	SUPPORTING TUBE	2	2	2	2	2	2
14		219225	VZMET	SPRING	2	2	2	2	2	2
15		219223	ZGORNJI NAVOJNI ČEP	SCREWED CAP TOP	2	2	2	2	2	2
16		037050	ZATIČ VZMETNI	ELASTICS PIN	2	2	2	2	2	2
17		219224	SPODNJI NAVOJNI ČEP	SCREWED CAP BOTTOM	2	2	2	2	2	2
03/01do until	L	219228	ZGORNJA VILIČNA VEZ-LAKIRANA	FORK LUG	1	1	1	1	1	1
03/01do until	G	222417	ZGORNJA VILIČNA VEZ-GRUNDIRANA	FORK LUG TOP	1	1	1	1	1	1
03/01do until		219235	CEVKA	TUBE	1	1	1	1	1	1
20		026331	VIJAK M12X25	SCREW	2	2	2	2	2	2
21		044157	PODLOŽKA 12	WASHER	2	2	2	2	2	2
22	1L	222262	DESNI NOSILEC ŽAROMETA -LAKIRAN	LAMP HOLDER RH PAINTED	1	1
22	1G	222264	DESNI NOSILEC ŽAROMETA -GRUNDIRAN	LAMP HOLDER RH PRIMARY	1	1
01/00od from	2L	230573	DESNI NOSILEC ŽAROMETA -LAKIRAN	LAMP HOLDER RH PAINTED	.	.	1	1	1	1
01/00od from	2G	230645	DESNI NOSILEC ŽAROMETA -GRUNDIRAN	LAMP HOLDER RH PRIMARY	.	.	1	1	1	1
23	1L	222261	LEVI NOSILEC ŽAROMETA-LAKIRAN	LAMP HOLDER LH PAINTED	1	1
23	1G	222263	LEVI NOSILEC ŽAROMETA-GRUNDIRAN	LAMP HOLDER LH PRIMARY	1	1
01/00od from	2L	230675	LEVI NOSILEC ŽAROMETA-LAKIRAN	LAMP HOLDER LH PAINTED	.	.	1	1	1	1
01/00od from	2G	230646	LEVI NOSILEC ŽAROMETA-GRUNDIRAN	LAMP HOLDER LH PRIMARY	.	.	1	1	1	1
24		229399	GUMIJASTI OBROČ	RUBBER RING	2	2	2	2	2	2
25		219349	KROVNA MATICA	NUT	1	1	1	1	1	1
-		227470	GARNITURA LEŽAJEV /Z DELI 26-33/	SET OF HANDLEBAR BEARINGS	1	1	1	1	1	1
26		200714	LEŽAJNI KONUS	STERRING BEARING CONE	2	2	2	2	2	2
27		200715	VAROVALNI POKROV-SVETEL	COVER	1	1	1	1	1	1
27	Z	222807	VAROVALNI POKROV-ČRN	COVER	1	1	1	1	1	1
28		200717	UTORNA MATICA	SLOTTED NUT	1	1	1	1	1	1
29		206701	PODLOŽKA S= 0,7 mm PO POTREBI	WASHER	1	1	1	1	1	1
30		222848	PODLOŽKA S= 2 mm	WASHER	1	1	1	1	1	1
31		044535	KROGLICA 5	BALL	42	42	42	42	42	42
32		223155	ZGORNJA LEŽAJNA SKODELICA	BEARING CUP TOP	1	1	1	1	1	1
33		223157	SPODNJA LEŽAJNA SKODELICA	BEARING CUP BOTTOM	1	1	1	1	1	1
03/01do until		222115	DRŽALO KRMILA-ČRNO	HANDLEBAR HOLDER	2	2	2	2	2	2
03/01do until		025231	VIJAK M8X25	SCREW	2	2	2	2	2	2
03/01do until		031077	MATICA M8	NUT	2	2	2	2	2	2
03/01do until		222116	SPONA KRMILA-ČRNA	HANDLEBAR CARRIER	2	2	2	2	2	2
03/01do until		026573	VIJAK M6X25	SCREW	4	4	4	4	4	4
39		226450	KLJUČAVNICA	LOCK	1	1	1	1	1	1
40		227121	ODSEVNIK-ambra	REFLECTOR	2	2	2	2	2	2

PREDNJE VILICE
FRONT FORKS



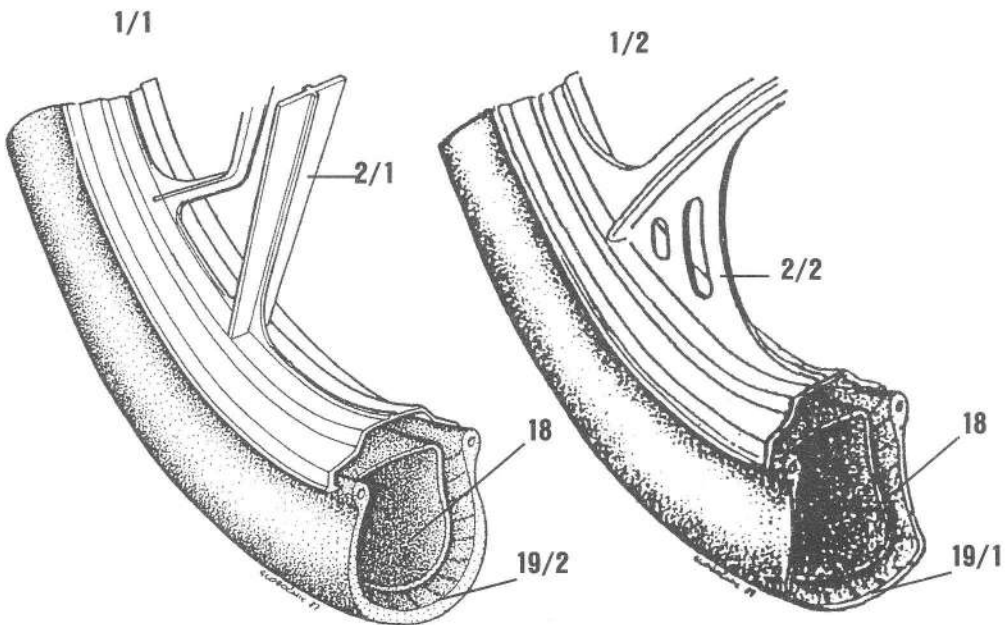
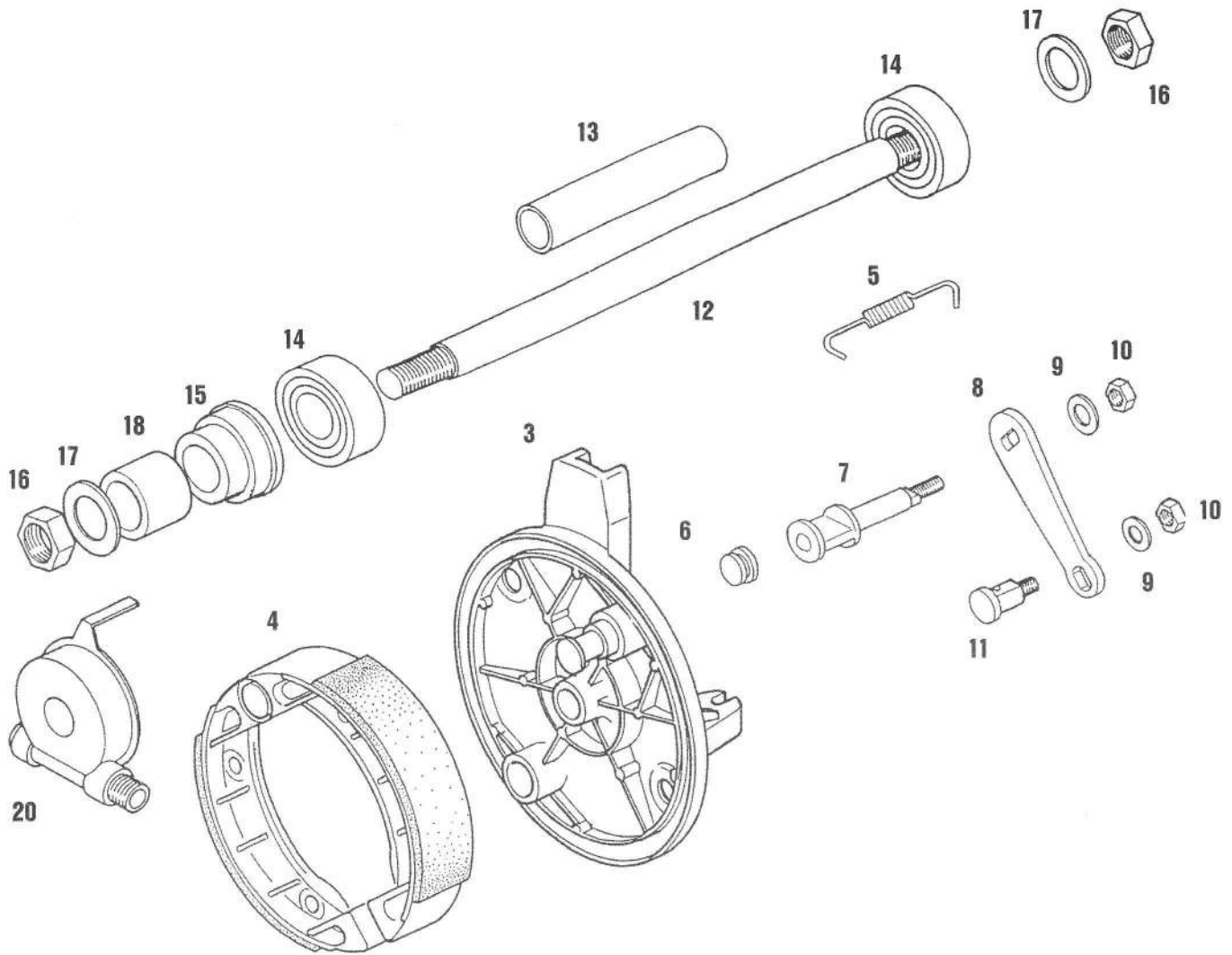
VERZIJA VERSION	ŠT. DEL POS.	ŠIFRA CODE	NAZIV	DESCRIPTION	A	B	C	D	E	F
		229078	PREDNJE VILICE KPL / Z DELI 1-12/	FORKS CPL. - FRONT (with parts 1-12)	1	1	1	1	1	1
	1	L 227977	SPODNJA VILIČNA VEZ-LAKIRANA	LOWER YOKE	1	1	1	1	1	1
	1	G 227978	SPODNJA VILIČNA VEZ-GRUNDIRANA	FORK LUG B	1	1	1	1	1	1
	2	219211	GUMIJASTO VODILO	GUIDE	2	2	2	2	2	2
	3	219210	NOSILNA CEV KPL/Z DELI 13-17/	SUPPORT TUBE CPL	2	2	2	2	2	2
	4	025231	VIJAK M8X20	SCREW	2	2	2	2	2	2
	5	031933	PODLOŽKA 8	WASHER	2	2	2	2	2	2
	6	031847	PODLOŽKA B8	SPRING RING	4	4	4	4	4	4
	7	L 219244	DESNA DRSNA CEV-LAKIRANA	OUTSIDE TUBE RH	1	1	1	1	1	1
	7	G 222419	DESNA DRSNA CEV-GRUNDIRANA	SLIDING TUBE RIGHT	1	1	1	1	1	1
	8	L 219242	LEVA DRSNA CEV-LAKIRANA	OUTSIDE TUBE LH	1	1	1	1	1	1
	8	G 222418	LEVA DRSNA CEV-GRUNDIRANA	SLIDING TUBE LEFT	1	1	1	1	1	1
	9	219227	BLAŽILNA GUMA	RUBBER PIECE	2	2	2	2	2	2
	10	229356	ROKAVNIK-SIV	DUST PROTECTOR	2	2	2	2	.	.
	10	217903	ROKAVNIK-ČRN	DUST PROTECTOR	2	2
	11	222927	ZOBČASTA VEZALKA	STRIP	2	2	2	2	2	2
	12	227308	OBJEMKA	CLAMP	2	2	2	2	2	2
	13	219216	NOSILNA CEV	SUPPORTING TUBE	2	2	2	2	2	2
	14	219225	VZMET	SPRING	2	2	2	2	2	2
	15	219223	ZGORNJI NAVOJNI ČEP	SCREWED CAP TOP	2	2	2	2	2	2
	16	037050	ZATIČ VZMETNI	ELASTICS PIN	2	2	2	2	2	2
	17	219224	SPODNJI NAVOJNI ČEP	SCREWED CAP BOTTOM	2	2	2	2	2	2
03/01od from	18	L 219228LAK	ZGORNJA VILIČNA VEZ-LAKIRANA	FORK LUG	1	1	1	1	1	1
03/01od from	18	G 222417GRU	ZGORNJA VILIČNA VEZ-GRUNDIRANA	FORK LUG TOP	1	1	1	1	1	1
03/01od from	19	219235	CEVKA	TUBE	1	1	1	1	1	1
	20	026331	VIJAK M12X25	SCREW	2	2	2	2	2	2
	21	044157	PODLOŽKA 12	WASHER	2	2	2	2	2	2
	22	1L 222262	DESNI NOSILEC ŽAROMETA -LAKIRAN	LAMP HOLDER RH PAINTED	1	1
	22	1G 222264	DESNI NOSILEC ŽAROMETA -GRUNDIRAN	LAMP HOLDER RH PRIMARY	1	1
01/00od from	22	2L 230573LAK	DESNI NOSILEC ŽAROMETA -LAKIRAN	LAMP HOLDER RH PAINTED	.	.	1	1	1	1
01/00od from	22	2G 230645GRU	DESNI NOSILEC ŽAROMETA -GRUNDIRAN	LAMP HOLDER RH PRIMARY	.	.	1	1	1	1
	23	1L 222261	LEVI NOSILEC ŽAROMETA-LAKIRAN	LAMP HOLDER LH PAINTED	1	1
	23	1G 222263	LEVI NOSILEC ŽAROMETA-GRUNDIRAN	LAMP HOLDER LH PRIMARY	1	1
01/00od from	23	2L 230675LAK	LEVI NOSILEC ŽAROMETA-LAKIRAN	LAMP HOLDER LH PAINTED	.	.	1	1	1	1
01/00od from	23	2G 230646GRU	LEVI NOSILEC ŽAROMETA-GRUNDIRAN	LAMP HOLDER LH PRIMARY	.	.	1	1	1	1
	24	229399	GUMIJASTI OBROČ	RUBBER RING	2	2	2	2	2	2
	25	219349	KROVNA MATICA	NUT	1	1	1	1	1	1
		227470	GARNITURA LEŽAJEV (Z DELI 26-33)	SET OF HANDLEBAR BEARINGS (with parts 26-33)	1	1	1	1	1	1
	26	200714	LEŽAJNI KONUS	STERRING BEARING CONE	2	2	2	2	2	2
	27	200715	VAROVALNI POKROV-svetel	COVER	1	1	1	1	1	1
	27	Z 222807	VAROVALNI POKROV-črn	COVER	1	1	1	1	1	1
	28	200717	UTORNA MATICA	SLOTTED NUT	1	1	1	1	1	1
	29	206701	PODLOŽKA S= 0,7 mm PO POTREBI	WASHER	1	1	1	1	1	1
	30	222848	PODLOŽKA S= 2 mm	WASHER	1	1	1	1	1	1
	31	044535	KROGLICA 5	BALL	42	42	42	42	42	42
	32	223155	ZGORNJA LEŽAJNA SKODELICA	BEARING CUP TOP	1	1	1	1	1	1
	33	223157	SPODNJA LEŽAJNA SKODELICA	BEARING CUP BOTTOM	1	1	1	1	1	1
03/01od from	34	232548	SPONA KRMILA-ČRNA	HANDLEBAR CARRIER	1	1	1	1	1	1
03/01od from	35	025231	VIJAK M8X25	SCREW	2	2	2	2	2	2
03/01od from	36	226450	KLJUČAVNICA	LOCK	1	1	1	1	1	1
	37	227121	ODSEVNIK-ambra	REFLECTOR	2	2	2	2	2	2

KRMILO, ROČAJI, BOVDEN, VLEKI
HANDLEBAR, CONTROLS, CABLES



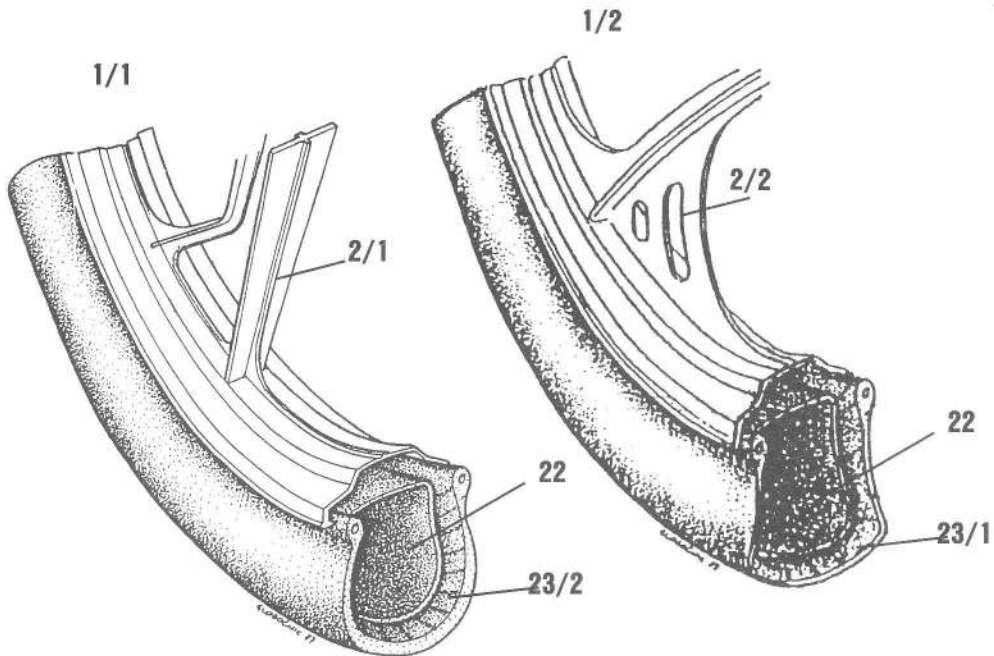
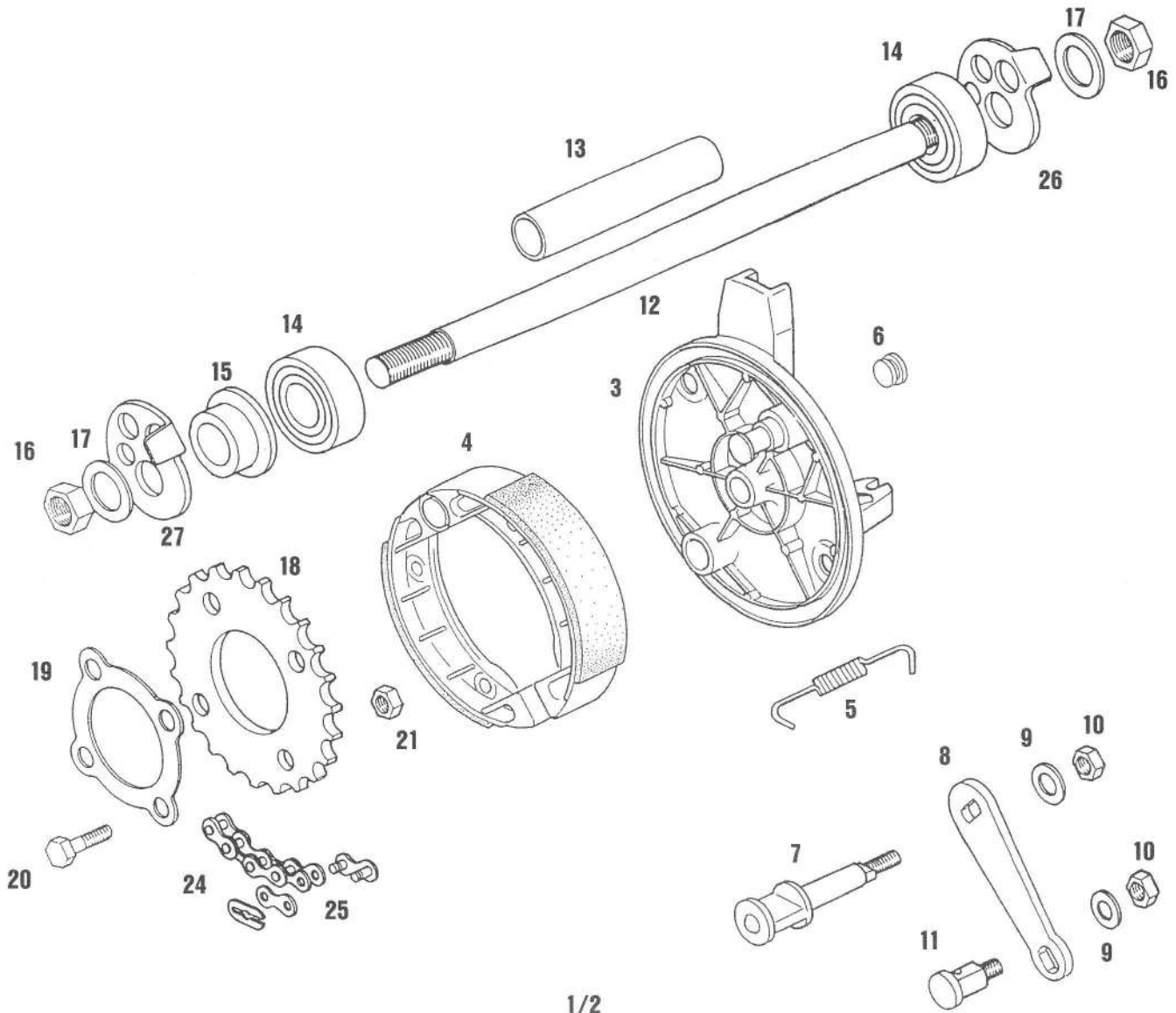
VERZIJA VERSION	ŠT. DEL POS.	ŠIFRA CODE	NAZIV	DESCRIPTION	A	B	C	D	E	F
-		223700	ROČAJ DESNI (Z DELI 1-11)	THROTTLE TWIST GRIP (with parts 1-11)	1	1	1	1	1	1
1		223703	OHIŠJE DESNEGA ROČAJA	CLAMP	1	1	1	1	1	1
2		223705	ROČICA DESNEGA ROČAJA	CARRYING HANDLE RIGHT	1	1	1	1	1	1
3		227996	VZMET DESNE ROČICE	SPRING - RH	1	1	1	1	1	1
4		027222	VIJAK ROČICE	SCREW	2	2	2	2	2	2
5		030040	MATICA M6-samozaporna	NUT M6	2	2	2	2	2	2
6		223713	PUŠA	PIN	2	2	2	2	2	2
7		026561	VIJAK M6X16	SCREW	2	2	2	2	2	2
8		223706	VRTLJIVI ROČAJ PLINA	THROTTLE TWIST GRIP	1	1	1	1	1	1
9		223709	VZMET VRTLJIVEGA ROČAJA	SPRING	1	1	1	1	1	1
10		223707	DRSNIK	THROTTLE PISTON	1	1	1	1	1	1
11		223708	VIJAK	SCREW	2	2	2	2	2	2
-		223701	ROČAJ LEVI (Z DELI 4-7, 12-14)	BRAKE LEVER (with parts 4-7, 12-14)	1	1	1	1	1	1
12		223702	OHIŠJE LEVEGA ROČAJA	CLAMP	1	1	1	1	1	1
13		223704	ROČICA LEVEGA ROČAJA	CARRYING HANDLE LEFT	1	1	1	1	1	1
14		223710	VZMET LEVE ROČICE	SPRING	1	1	1	1	1	1
15		223712	PREVLEKA DESNEGA ROČAJA	HANDLEBAR COVERING	1	1	1	1	1	1
16		223711	PREVLEKA LEVEGA ROČAJA-KRMILA	HANDLEBAR COVERING	1	1	1	1	1	1
17		227698	BOVDEN PLINA	THROTTLE CABLE	1	1	1	1	1	1
18		229907	BOVDEN PREDNJE ZAVORE	BRAKE CABLE FRONT	1	1	1	1	1	1
19		229908	BOVDEN ZADNJE ZAVORE	BRAKE CABLE FRONT	1	1	1	1	1	1
20		227169	SORNIK	BOLT	2	2	2	2	2	2
21		229556	NASTAVNI VIJAK	ADJUSTING NIPPLE	2	2	2	2	2	2
22	1	222888	KRMILO-ČRNO	HANDLEBAR BLACK	1	1	1	1	.	.
22	2	229323	KRMILO (Z DELI 22)	HANDLEBAR (with parts 22)	1	1
23		226282	ČEP	STOPPER	2	2
24		223255	VZVRATNO OGLEDALO	MIRROR	1	1	1	1	1	1
25		227496	MERILNIK HITROSTI- MPH(Z DELI 26 IN 27)	SPEEDOMETER(with parts 26-27)	1	1	1	1	1	1
25	Z	222345	MERILNIK HITROSTI- km/h(Z DELI 26 IN 27)	SPEEDOMETER (with parts 26-27)
26		044702	ŽARNICA 12V 1,2W	BULB	1	1	1	1	1	1
27		227497	NOSILEC ŽARNICE(FACOMSA)	BULB HOLDER	1	1	1	1	1	1
27	Z	217155	NOSILEC ŽARNICE(CEV)	BULB INSERT PIECE	1	1	1	1	1	1
28		219136	TESNILO MERILNIKA HITROSTI	GASKET	1	1	1	1	1	1
29		222301	NOSILEC MERILNIKA HITROSTI L=52mm	SPEEDOMETER HOLDER	1	1	1	1	1	1
30		213729	VRTLJIVA PREGIBNA OS L=750 mm	SPEEDOMETER CABLE	1	1	1	1	1	1
31		223127	OKROV MERILNIKA HITROSTI	SPEEDO HOUSING	1	1
31		222295	OKROV MERILNIKA HITROSTI	SPEEDO HOUSING	.	.	1	1	1	1
32		044696	ŽARNICA 12V 1,5W	BULB	1	1	2	2	2	2
33		217679	NOSILEC ŽARNICE	BULB HOLDER	1	1	2	2	2	2
34		026315	VIJAK M10X15	SCREW	2	2	2	2	2	2
35		031934	PODLOŽKA 10	WASHER	2	2	2	2	2	2
36		031976	PODLOŽKA A10	WASHER A10	2	2	2	2	2	2
37		031227	MATICA M10	NUT	2	2	2	2	2	2

PREDNJE KOLO
FRONT WHEEL



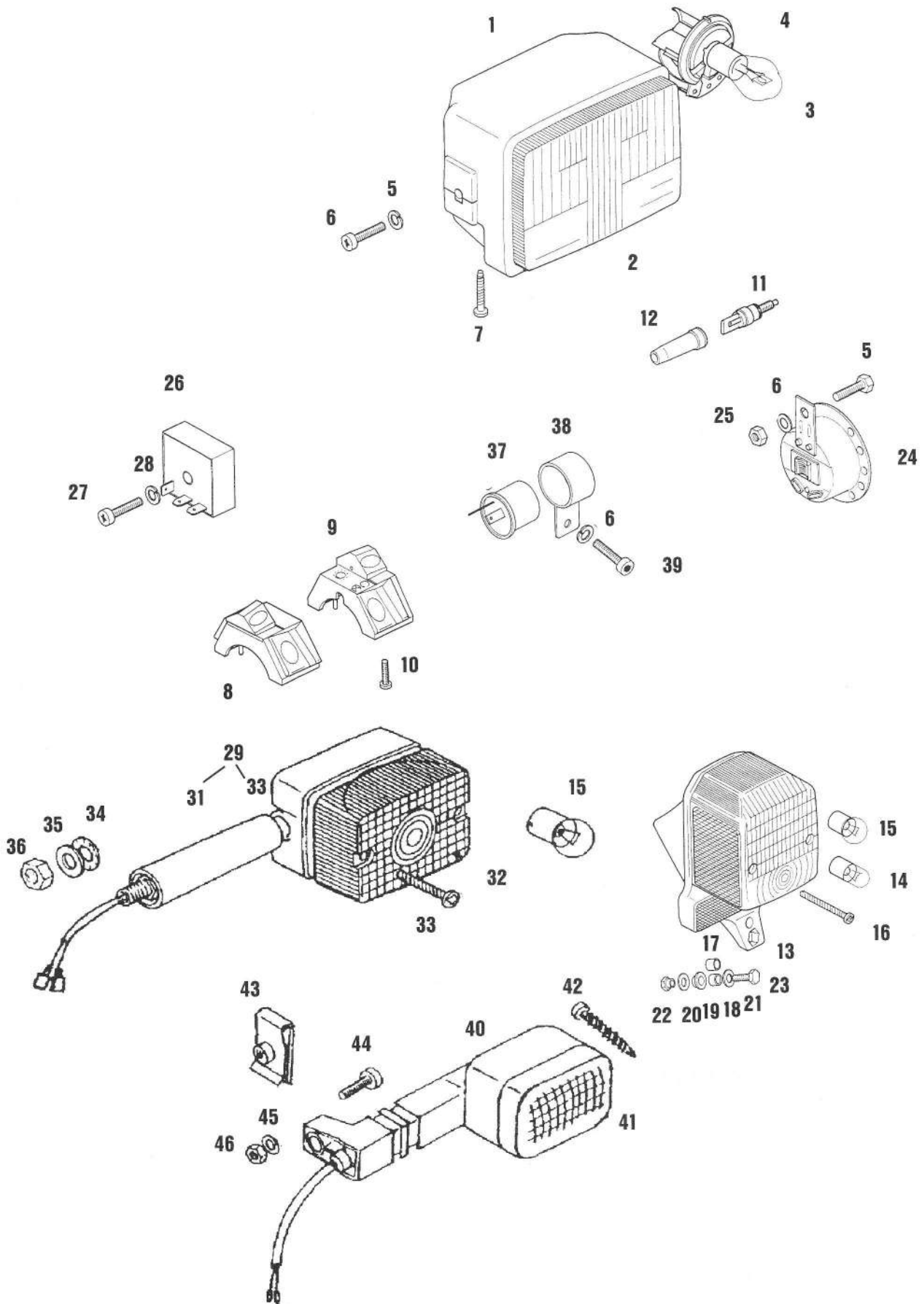
VERZIJA VERSION	ŠT. DEL POS.	ŠIFRA CODE	NAZIV	DESCRIPTION	A	B	C	D	E	F	
10/00do until	1	1	230109	PREDNJE KOLO-SREBRN.(z deli 3-17)	FRONT WHEEL SILVER (with parts 3-17)	1	1	1	1	1	1
10/00do until	1	2	230108	PREDNJE KOLO-SREBRN.(z deli 13-14)	FRONT WHEEL SILVER (with parts 3-14)	1	1	1	1	1	1
10/00do until	2		230104	PREDNJE KOLO-SREBRN.(Al-obdelanec)	FRONT WHEEL SILVER	1	1	1	1	1	1
10/00od from	1	2	229752	PREDNJE KOLO-SREBRN.(z deli 3-17)	FRONT WHEEL SILVER (with parts 3-17)	1	1	1	1	.	.
10/00od from	1	2	229745	PREDNJE KOLO-SREBRN.(z deli 13-14)	FRONT WHEEL SILVER (with parts 3-14)	1	1	1	1	.	.
10/00od from	2	2	229678	PREDNJE KOLO-SREBRN.(Al-obdelanec)	FRONT WHEEL SILVER	1	1	1	1	1	1
10/00od from	1	2	230766	PREDNJE KOLO-ZLATE BARVE.(z deli 3-17)	FRONT WHEEL GOLD (with parts 3-17)	1	1
10/00od from	1	2	230765	PREDNJE KOLO-ZLATE BARVE.(z deli 13-14)	FRONT WHEEL GOLD (with parts 3-14)	1	1
10/00od from	2	2	230764	PREDNJE KOLO-ZLATE BARVE.(Al-obdelanec)	FRONT WHEEL GOLD	1	1
	3	1	229747	PREDNJA ZAVORNA PLOŠČA(z deli 4-11)	BRAKE PLATE FRONT	1	1	1	1	.	.
	3	2	229736	PREDNJA ZAVORNA PLOŠČA	BRAKE PLATE FRONT	1	1	1	1	1	1
	4		229740	ZAVORNE ČELJUSTI-PAR	BRAKE SHOE CPL.	par	par	par	par	par	par
	5		229741	ZAVORNA VZMET	SPRING	2	2	2	2	2	2
	6		227114	KONTROLNI ČEP	RUBBER PLUG	2	2	2	2	2	2
	7		229743	RAZPIRALO	SPACER BRAKE CAM	1	1	1	1	1	1
	8		229684	ZAVORNI VZVOD	BRAKE LEVER	1	1	1	1	1	1
	9		031509	PODLOŽKA 6	WASHER 6	2	2	2	2	2	2
	10		031075	MATICA M6	NUT M6	2	2	2	2	2	2
	11		222581	STEZNI VIJAK	CABLE CLAMP BOLT	1	1	1	1	1	1
	12		222585	VTIČNA OS	REAR WHEEL SPINDLE	1	1	1	1	1	1
	13		222568	DISTANČNA CEV	DISTANCE BUSH	1	1	1	1	1	1
	14		044225	KROGLIČNI LEŽAJ 12X32X10(6201-ZZ)	BALL BEARING	1	1	1	1	1	1
	15		227485	DISTANČNA PUŠA	DISTANCE BUSH	1	1	1	1	1	1
	16		209277	MATICA M11x1	NUT	2	2	2	2	2	2
	17		227450	PODLOŽKA	WASHER	2	2	2	2	2	2
	18		044925	ZRAČNICA 2 1/4 X 16	INNER TUBE	1	1	1	1	1	1
	19	1	229079	PLAŠČ 2.25 - 16 (31P SAVA MC2)	TYRE 2,25 -16	1	1	1	1	1	1
	19	2	227771	PLAŠČ 2.25 - 16 (26P SAVA B8)	TYRE 2,25 -16
	20		209650	POGON MERILNIKA HITROSTI D=11 mm)	SPEEDOMETER DRIVE	1	1	1	1	1	1

ZADNJE KOLO
REAR WHEEL



VERZIJA VERSION	ŠT. DEL POS.	ŠIFRA CODE	NAZIV	DESCRIPTION	A	B	C	D	E	F		
10/00do	until	1	1	230124	ZADNJE KOLO Z22-SREBRN.(z deli 3-21)	REAR WHEEL Z22 SILVER (with parts 3-21)	1	1	1	1	1	1
10/00do	until	1	2	230123	ZADNJE KOLO Z22-SREBRN.(z deli 13,14 in 18-21)	REAR WHEEL Z22 SILVER	1	1	1	1	1	1
10/00do	until	2		230105	ZADNJE KOLO-SREBRN.(Al-oddelanec)	REAR WHEEL SILVER	1	1	1	1	1	1
10/00od	from	1	2	229917	ZADNJE KOLO Z22-SREBRN.(z deli 3-21)	REAR WHEEL Z22 SILVER (with parts 3-21)	1	1	1	1		
10/00od	from	1	2	229916	ZADNJE KOLO Z22-SREBRN.(z deli 13,14 in 18-21)	REAR WHEEL Z22 SILVER	1	1	1	1		
10/00od	from	2	2	229679	ZADNJE KOLO-SREBRN.(Al-oddelanec)	REAR WHEEL SILVER	1	1	1	1		
10/00od	from	1	2	230763	ZADNJE KOLO Z22-ZLATE BARVE.(z deli 3-21)	REAR WHEEL Z22 GOLD (with parts 3-21)					1	1
10/00od	from	1	2	230762	ZADNJE KOLO Z22-ZLATE BARVE.(z deli 13,14 in 18-21)	REAR WHEEL Z22 GOLD					1	1
10/00od	from	2	2	230761	ZADNJE KOLO-ZLATE BARVE.(Al-oddelanec)	REAR WHEEL GOLD					1	1
		3	1	229748	ZADNJA ZAVORNA PLOŠČA(z deli 4-10)	BRAKE PLATE REAR	1	1	1	1	1	1
		3	2	229738	ZADNJA ZAVORNA PLOŠČA	BRAKE PLATE REAR	1	1	1	1	1	1
		4		229740	ZAVORNE ČELJUSTI-PAR	BRAKE SHOE CPL.	par	par	par	par	par	par
		5		229741	ZAVORNA VZMET	SPRING	2	2	2	2	2	2
		6		227114	KONTROLNI ČEP	RUBBER PLUG	2	2	2	2	2	2
		7		229743	RAZPIRALO	SPACER BRAKE CAM	1	1	1	1	1	1
		8		229684	ZAVORNI VZVOD	BRAKE LEVER	1	1	1	1	1	1
		9		031509	PODLOŽKA 6	WASHER	2	2	2	2	2	2
		10		031075	MATICA M6	NUT	2	2	2	2	2	2
		11		222581	STEZNI VIJAK	CABLE CLAMP BOLT	1	1	1	1	1	1
		12		222585	VTIČNA OS	REAR WHEEL SPINDLE	1	1	1	1	1	1
		13		222569	DISTANČNA CEV	DISTANCE BUSH	1	1	1	1	1	1
		14		044225	KROGLIČNI LEŽAJ 12X32X10(6201-ZZ)	BALL BEARING	1	1	1	1	1	1
		15		222883	DISTANČNA PUŠA	DISTANCE BUSH	1	1	1	1	1	1
		16		209277	MATICA M11x1	NUT	2	2	2	2	2	2
		17		227450	PODLOŽKA	WASHER	2	2	2	2	2	2
		18		222586	VERIŽNIK Z22	CHAIN SPROCKET	1	1	1	1	1	1
		19		222583	VAROVALNA PLOŠČICA	PROTECTIVE PLATE	1	1	1	1	1	1
		20		026304	VIJAK M7X25	SCREW	4	4	4	4	4	4
		21		031076	MATICA M7	NUT	4	4	4	4	4	4
		22		044925	ZRAČNICA 2 1/4 X 16	INNER TUBE	1	1	1	1	1	1
		23		229079	PLAŠČ 2.25 - 16 (31P SAVA MC2)	TYRE 2,25-16	1	1	1	1	1	1
		23	2	227771	PLAŠČ 2.25 - 16 (SAVA)	TYRE 2,25-16	1	1	1	1	1	1
		24		207012	VERIGA 90 VALJČKOV (z delom 25)	CHAIN 90 ROLLER	1	1	1	1	1	1
		25		202268	VTIČNI ČLEN	CHAIN WASHER LINK	1	1	1	1	1	1
		26		209212	NAPENJALEC VERIGE DESNI	CHAIN TENSION ADJUSTER	1	1	1	1	1	1
		27		223112	NAPENJALEC VERIGE LEVI	CHAIN ADJ. TENSION	1	1	1	1	1	1

ELEKTRIČNA OPREMA
ELECTRICAL PARTS



VERZIJA VERSION	ŠT. DEL POS.	ŠIFRA CODE	NAZIV	DESCRIPTION	A	B	C	D	E	F	
	1	227435	ŽAROMET (Z DELI 2-7)	HEADLAMP (with parts 2-7)	1	1	1	1	1	1	
	2	227447	VLOŽEK ŽAROMETA	HEADLAMP INSERT	1	1	1	1	1	1	
	3	044701	ŽARNICA 12V 25/25W BA20D	BULB	1	1	1	1	1	1	
	4	227448	NOSILEC ŽARNICE	LAMP HOLDER	1	1	1	1	1	1	
	5	027268	VIJAK M6X16	SCREW M6x16	3	3	3	3	3	3	
	6	031932	PODLOŽKA 6	WASHER	3	3	7	7	7	7	
	7	227449	VIJAK A3,5X32	SCREW 3.5X32	2	2	2	2	2	2	
	8	1	227595	STIKALO(kratka/dolga ; sirena)	CONTROL SWITCH	1	1
	8	2	227001	STIKALO(kratka/dolga ; sirena ; smerniki)	SWITCH	.	.	1	1	1	1
	9	227002	STIKALO(vklop luči : vklop/izklop motorja)	SWITCH	1	1	1	1	1	1	
	10	230548	VIJAK PT*KA30X12	SCREW	2	2	2	2	2	2	
	11	227191	STOP STIKALO	STOP SWITCH	2	2	2	2	2	2	
	12	213194	KAPA ŠČITNA	PROTECTIVE SLEEVE	2	2	2	2	2	2	
	13	222639	ZADJA SVETILKA (Z DELI 14-16)	TAIL LIGHT CPL. (with parts 14-16)	1	1	1	1	1	1	
	14	044698	ŽARNICA 12V 5W	BULB	1	1	1	1	1	1	
	15	044689	ŽARNICA 12V 10W	BULB	1	1	5	5	5	5	
	16	213453	VIJAK A3,5X45	SCREW	2	2	2	2	2	2	
	17	208326	DISTANČNA CEV L=10,5mm	DISTANCE TUBE	1	1	1	1	1	1	
	18	219866	DISTANČNA CEV L= 5,5mm	DISTANCE TUBE	1	1	1	1	1	1	
	19	219946	GUMIJASTI BLAŽILEC	RUBBER ABSORBER	2	2	2	2	2	2	
	20	219868	PODLOŽKA d8XD16	WASHER	2	2	2	2	2	2	
	21	208324	PODLOŽKA d6XD19	WASHER	1	1	1	1	1	1	
	22	219869	MATICA	NUT	2	2	2	2	2	2	
	23	025353	VIJAK M6X20	SCREW	1	1	1	1	1	1	
	24	223322	SIRENA	HORN	1	1	1	1	1	1	
	25	030040	MATICA M6-samozaporna	NUT M6	1	1	5	5	5	5	
	26	221582	REGULATOR NAPETOSTI	RELAY	1	1	1	1	1	1	
	27	027266	VIJAK M6X25	SCREW	1	1	1	1	1	1	
	28	031845	PODLOŽKA B6	SPRING RING	1	1	1	1	1	1	
03/01do until	-	229766	PREDNJI KABELSKI SPLET	FRONT ELECTRIC WIRING	1	1	
03/01od from	-	230808	PREDNJI KABELSKI SPLET s konektorjem	FRONT ELECTRIC WIRING	1	1	
03/01do until	-	229767	ZADNJI KABELSKI SPLET	REAR ELECTRIC WIRING	1	1	
03/01od from	-	230809	ZADNJI KABELSKI SPLET s konektorjem	REAR ELECTRIC WIRING	1	1	
01/00do until	29	1	222516	SMERNA SVETILKA PL/ZD (Z DELI 15,30 IN 31)	TRAFFICATOR (with parts 15,30 & 31)	.	.	2	2	2	2
01/00do until	29	2	222515	SMERNA SVETILKA PD/ZL (Z DELI 15,30 IN 31)	TRAFFICATOR (with parts 15,30 & 31)	.	.	2	2	2	2
01/00do until	30	219552	SMERNA SVETILKA (Z DELOM 15,32 IN 33)	TRAFFICATOR (with parts 15,32 & 31)	.	.	4	4	4	4	
01/00do until	31	219551	NOSILEC SMERNE SVETILKE	TRAFFICATOR HOLDER	.	.	4	4	4	4	
01/00do until	32	227031	STEKLO SMERNE SVETILKE	GLASSES	.	.	4	4	4	4	
01/00do until	33	044417	VIJAK SMERNE SVETILKE	SCREW	.	.	8	8	8	8	
01/00do until	34	031977	PODLOŽKA A12	WASHER	.	.	4	4	4	4	
01/00do until	35	209254	PODLOŽKA 12	WASHER	.	.	4	4	4	4	
01/00do until	36	209249	MATICA M11x1	NUT M11x1	.	.	4	4	4	4	
01/00do until	-	222428	PREDNJI KABELSKI SPLET	FRONT ELECTRIC WIRING	1	1	
01/00do until	-	229606	ZADNJI KABELSKI SPLET	REAR ELECTRIC WIRING	1	1	
01/00do until	-	227742	PLOŠČATA SPOJKA 1½/2m	CLIP	.	.	1	1	1	1	
	37	222428	UTRIPALKA	RELAY	.	.	1	1	1	1	
	38	222422	NOSILEC UTRIPALKE	RELAY HOLDER	.	.	1	1	1	1	
	39	027264	VIJAK M6x10	SCREW M6x10	.	.	1	1	1	1	
01/00od from	40	1	230650	SMERNA SVETILKA PL/ZD (Z DELI 15,41 IN 42)	TRAFFICATOR	.	.	2	2	2	2
01/00od from	40	2	230651	SMERNA SVETILKA PL/ZD (Z DELI 15,41 IN 42)	TRAFFICATOR	.	.	2	2	2	2

VERZIJA VERSION	ŠT. DEL POS.	ŠIFRA CODE	NAZIV	DESCRIPTION	A	B	C	D	E	F	
01/00	od from	41	230806	STEKLO SMERNE SVETILKE	GLASSES	.	.	4	4	4	4
01/00	od from	42	230807	VIJAK SMERNE SVETILKE	SCREW	.	.	4	4	4	4
01/00	od from	43	226285	MATICA PLOČEVINSKA M6	NUT	.	.	2	2	2	2
01/00	od from	44	027242	VIJAK M5x16-črn	SCREW M5x 16	.	.	4	4	4	4
		45	031922	PODLOŽKA 5	WASHER	.	.	5	5	5	5
		46	030048	MATICA M5 samozaporna	NUT	.	.	2	2	2	2
03/01	do until	-	230657	PREDNJI KABELSKI SPLET	FRONT ELECTRIC WIRING	.	.	1	1	1	1
03/01	do until	-	230658	ZADNJI KABELSKI SPLET	REAR ELECTRIC WIRING	.	.	1	1	1	1
03/01	od from	-	230803	PREDNJI KABELSKI SPLET s konektorjem	FRONT ELECTRIC WIRING	.	.	1	1	1	1
03/01	od from	-	230804	ZADNJI KABELSKI SPLET s konektorjem	REAR ELECTRIC WIRING	.	.	1	1	1	1

